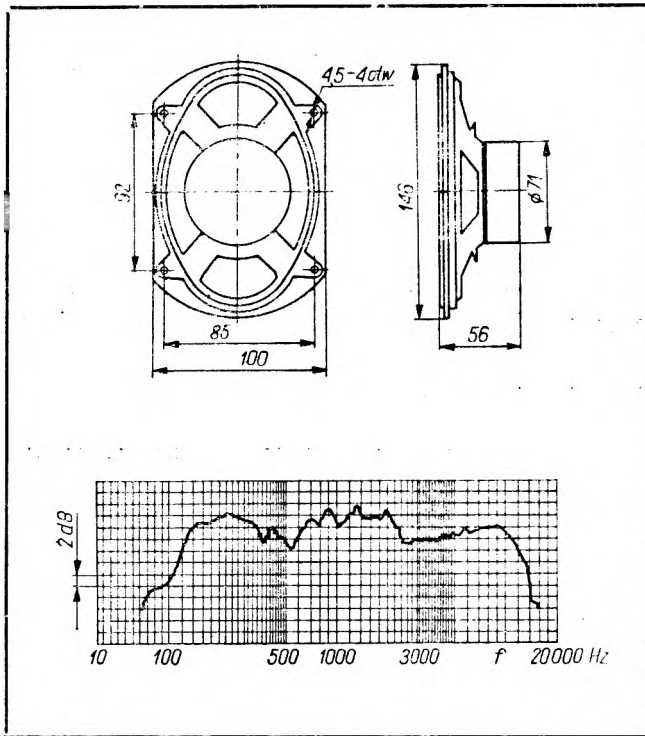


SWW 1158-71

**ZASTOSOWANIE**

Głośnik jest przeznaczony do odbiornika radiofonicznego samochodowego. Może być również stosowany w sprzęcie elektroakustycznym różnego rodzaju.

DANE TECHNICZNE

Moc, P_{zn}	3 W (maks. 5 W)
Impedancja, Z	4, 8 lub 15 Ω
Częstotliwość rezonansowa, f_0	140 Hz
Efektywność, E	90 dB

ZGODNOŚĆ Z NORMAMI

Głośnik spełnia wymagania określone w karcie katalogowej L-10/KK-V/73.

SPOSÓB ZAMAWIANIA

W zamówieniu należy podać nazwę i typ głośnika oraz wartość impedancji.

PRODUCENT

ZAKŁADY WYTWÓRCZE GŁOŚNIKÓW
„UNITRA-TONSIL”

ul. Daszyńskiego 2/3, 62-300 Września
Telefon: 342 do 347 Teleks: 0415278

DYSTRYBUTOR

BIURO ZBYTU SPRZĘTU
TELERRADIOTECHNICZNEGO

ul. Nowogrodzka 50, 00-695 Warszawa
Telefony: 289411, 286471 Teleks: 813435