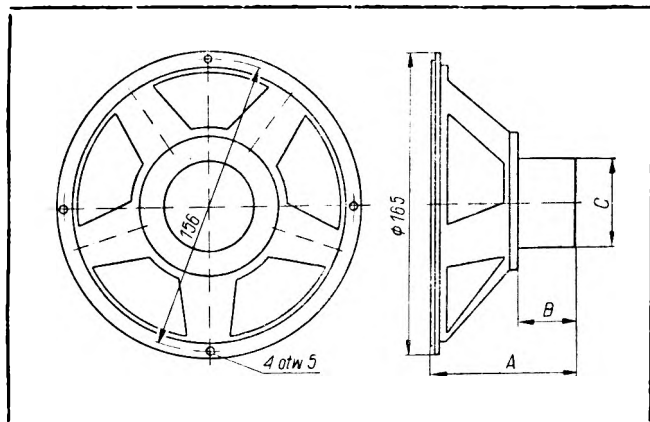


SWW 1158-71



**ZASTOSOWANIE**

Głośniki są przeznaczone do odbiorników radiofonicznych wyższej klasy, do zestawów głośnikowych oraz do kolumn głośnikowych.

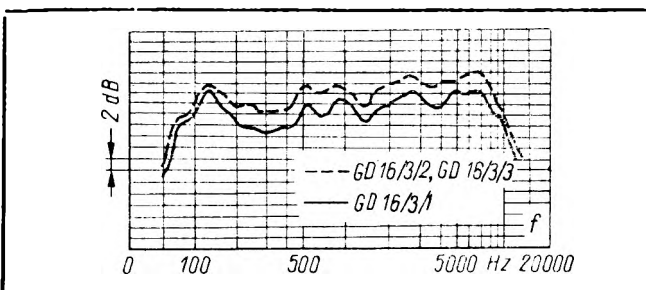
**BUDOWA**

Głośniki typów GD 16/3/1 i GD 16/3/2 mają obwód magnetyczny bezrozproszeniowy. Głośnik typu GD 16/3/3 ma obwód z magnezem ferrytowym.

**DANE TECHNICZNE**

Typ	A	B	ØC
GD 16/3/1	68,5	24	40
GD 16/3/2	82	37	50
GD 16/3/3	70	26	71

Typ	GD 16/3/1	GD 16/3/2 GD 16/3/3	
Moc, $P_{zn}$	3	3	W
Impedancja, Z	4 lub 15	4 lub 15	Ω
Częstotliwość rezonansowa, $f_0$	90	90	Hz
Efektywność, E	90	92	dB



**ZGODNOŚĆ Z NORMAMI**

Głośniki spełniają wymagania określone w karcie katalogowej L-10/KK-V/73.

**SPOSÓB ZAMAWIANIA**

W zamówieniu należy podać nazwę i typ głośnika oraz wartość impedancji.

**PRODUCENT**



ZAKŁADY WYTWÓRCZE GŁOŚNIKÓW  
„UNITRA-TONSIL”  
ul. Daszyńskiego 2/3, 62-300 Września  
Telefon: 342 do 347 Telex: 0415278

**DYSTRYBUTOR**



BIURO ZBYTU SPRZĘTU  
TELERADIOTECHNICZNEGO  
ul. Nowogrodzka 50, 00-695 Warszawa  
Telefony: 289411, 286471 Telex: 813435