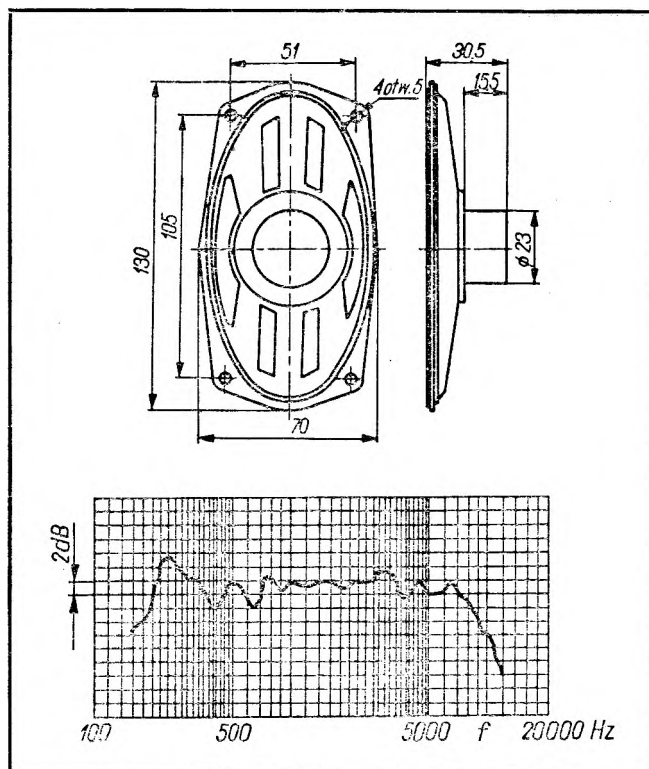


SWW 1158-71

**ZASTOSOWANIE**

Głośnik jest przeznaczony do magnetofonu kasetowego. Może być również stosowany w odbiorniku radiofonicznym przenośnym.

DANE TECHNICZNE

Moc, P_{zn}	1,5 W
Impedancja, Z	4 lub 15 Ω
Częstotliwość rezonansowa, f_0	210 Hz
Efektywność, E	86 dB

ZGODNOŚĆ Z NORMAMI

Głośnik spełnia wymagania określone w karcie katalogowej L-10/KK-V/73.

SPOSÓB ZAMAWIANIA

W zamówieniu należy podać nazwę i typ głośnika oraz wartość impedancji.

PRODUCENT

UNITRA
TONSIL

ZAKŁADY WYTWÓRCZE GŁOŚNIKÓW
„UNITRA-TONSIL”

ul. Daszyńskiego 2/3, 62-300 Września
Telefon: 342 do 347 Teleks: 0415278

DYSTRYBUTOR

UNITRA
UNIZET

BIURO ZBYTU SPRZĘTU
TELERADIOTECHNICZNEGO

ul. Nowogrodzka 50, 00-695 Warszawa
Telefony: 289411, 286471 Teleks: 813435