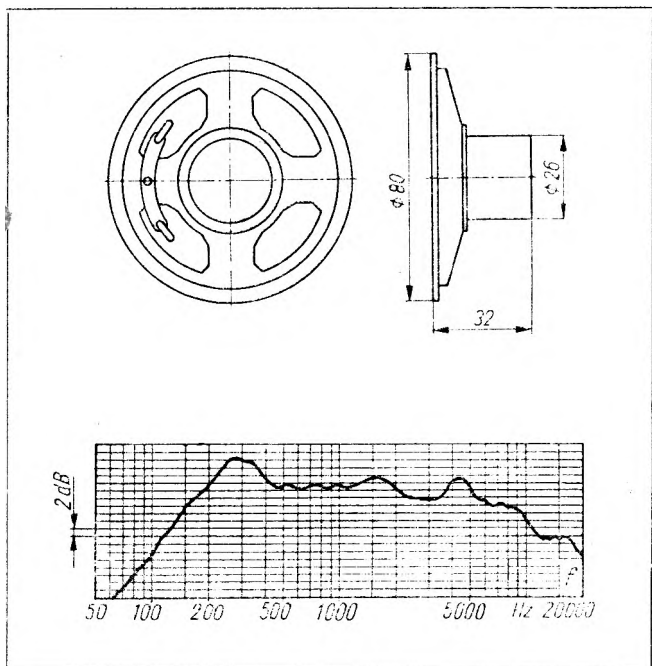


Głośnik jest produkowany na podstawie licencji firmy Pioneer- Japonia

SWW 1158-71



ZASTOSOWANIE

Głośnik jest przeznaczony do odbiornika radiofonicznego przenośnego.

DANE TECHNICZNE

Moc, P_{zn}	1 W
Impedancja, Z	8 Ω
Częstotliwość rezonansowa, f_0	240 Hz
Efektywność, E	90 dB

ZGODNOŚĆ Z NORMAMI

Głośnik spełnia wymagania określone w karcie katalogowej w opracowaniu.

SPOSÓB ZAMAWIANIA

W zamówieniu należy podać nazwę i typ głośnika.

* Na specjalne zamówienie głośnik może być wykonany o impedancji 4 lub 15 Ω

PRODUCENT



ZAKŁADY WYTWÓRCZE GŁOŚNIKÓW
„UNITRA-TONSIL”

ul. Daszyńskiego 2/3, 62-300 Września
Telefon: 342 do 347 Telex: 0415278

DYSTRYBUTOR



BIURO ZBYTU SPRZĘTU
TELERADIOTECHNICZNEGO

ul. Nowogrodzka 50, 00-695 Warszawa
Telefony: 289411, 286471 Telex: 813435