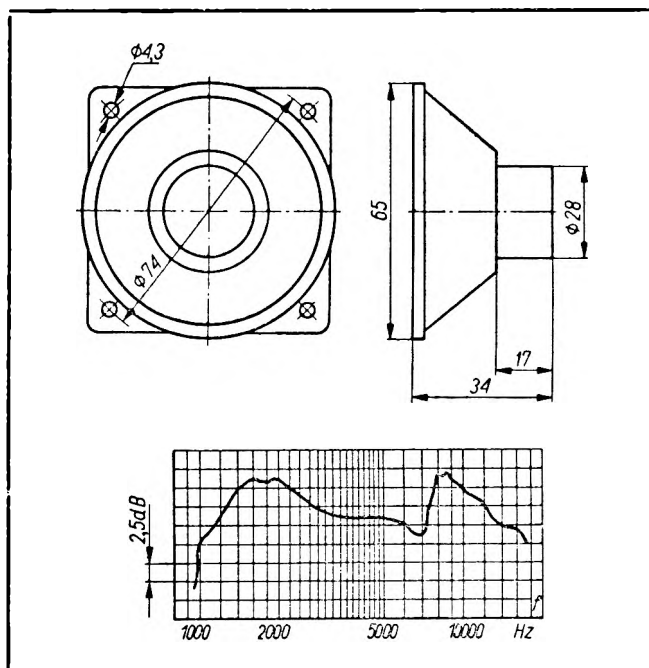


SWW 1158-71



ZASTOSOWANIE

Głośnik jest przeznaczony do zestawu głośnikowego otwartego i zamkniętego typu „compact” jako głośnik wysokotonowy.

DANE TECHNICZNE

Moc, P_{zn}	1,5 W
Impedancja, Z	8 lub 15 Ω
Efektywność, E	90 dB

ZGODNOŚĆ Z NORMAMI

Głośnik spełnia wymagania określone w karcie katalogowej L-10/KK-V/73.

SPOSÓB ZAMAWIANIA

W zamówieniu należy podać nazwę i typ głośnika oraz wartość impedancji.

PRODUCENT



ZAKŁADY WYTWÓRCZE GŁOŚNIKÓW
„UNITRA-TONSIL”
ul. Daszyńskiego 2/3, 62-300 Września
Telefon: 342 do 347 Teleks: 0415278

DYSTRYBUTOR



BIURO ZBYTU SPRZĘTU
TELERADIOTECHNICZNEGO
ul. Nowogrodzka 50, 00-695 Warszawa
Telefony: 289411, 286471 Teleks: 813435