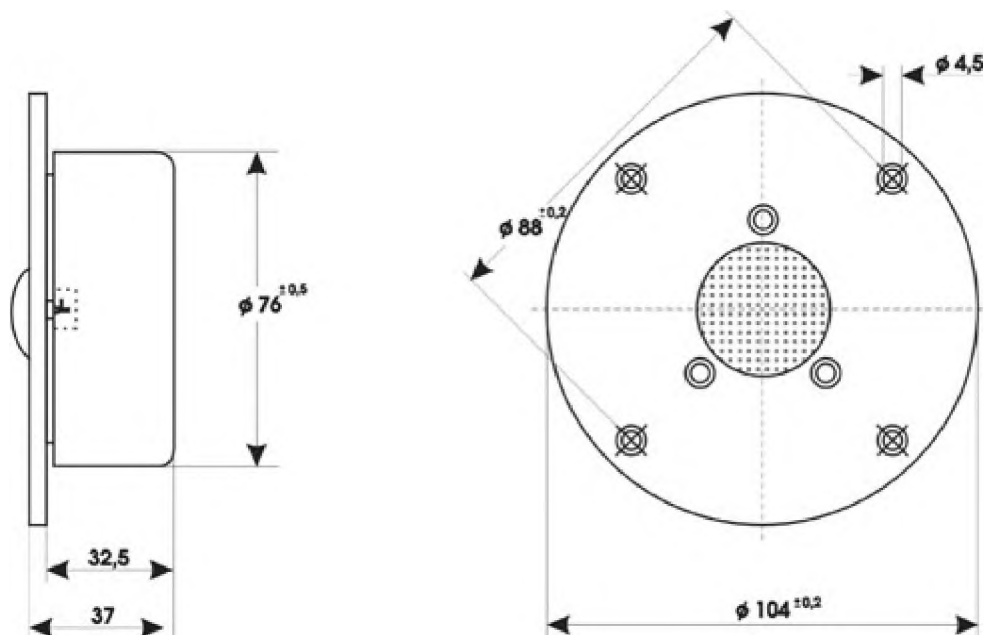
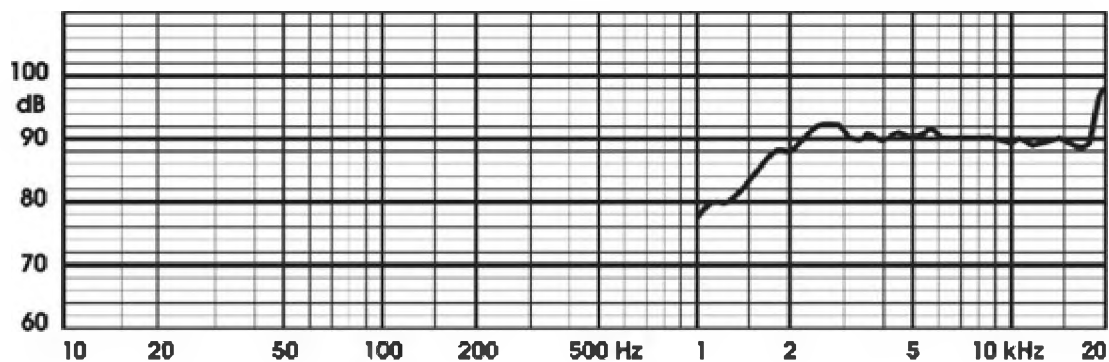


GDWK 10/80/T/1 8 ohm Tonsil



Indeks wyrobu	- 9515516816	Indukcja w szczelinie	- 1,16 [T]
Impedancja	- 8 [Ohm]	Energia w szczelinie	- 104,6 [mJ]
Pasma przenoszenia	- 4 000 - 20 000 [Hz]	Materiał magnesu	- ferryt
Moc nominalna (moc przed filtrem/moc za filtrem)	- 80/4 [W]	Materiał membrany	- tytan
Moc maksymalna	- 160/8 [W]	Materiał zawieszenia	-
Efektywność	- 89 [dB]	Materiał korpusu cewki	- aluminium
Częstotliwość rezonansowa FS	- - [Hz]	Materiał cewki	- miedź
Rezystancja cewki	- 6,3 [Ohm]	Materiał kosza	- korektor ABS
Wysokość cewki	- 1,9 [mm]	Objętość ekwiwalentna	-
Średnica rdzenia	- 25 [mm]	Dobroć mechaniczna QMS	-
Wysokość szczeliny	- 3 [mm]	Dobroć elektryczna QES	-
Szerokość szczeliny	- 0,745 [mm]	Dobroć całkowita QTS	-
Średnica zewnętrzna magnesu	- 2x65 [mm]	Całkowita masa ruchoma MMS	-
Średnica wewnętrzna magnesu	- 32 [mm]	Podatność mech. zawiesz. CMS	-
Wysokość magnesu	- 10 [mm]	Wskaźnik siły BI	-
Waga magnesu	- 2x0,126 [kg]	Powierzchnia czynna membrany SD	-
Rekomendowana częstot. podziału	- 4 800 [Hz]	Uwagi	-
		Waga głośnika	- 0,63 [kg]



Pomiar: kabina bezechowa, 1W/1m, zamontowany w przegrodzie IEC