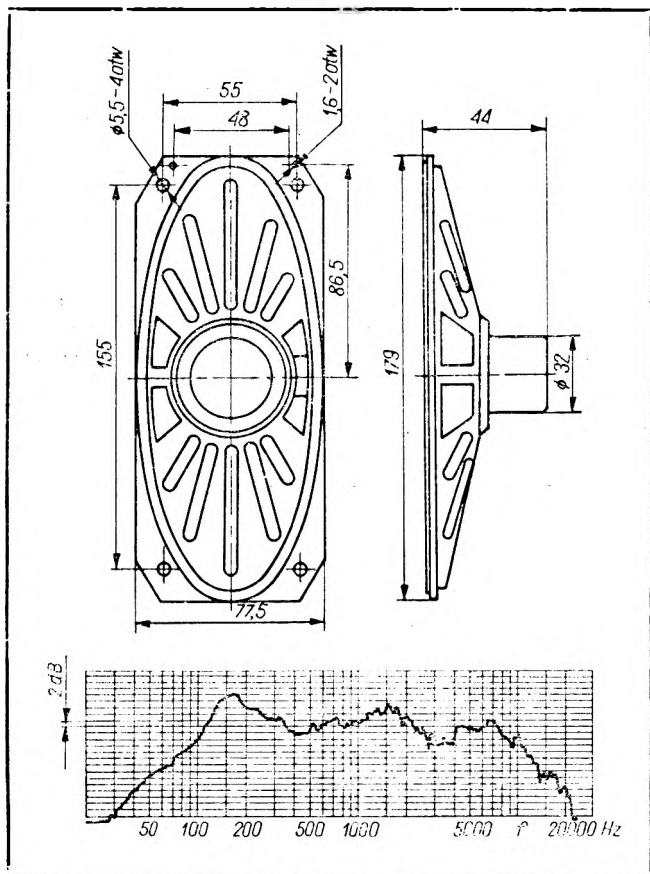


Głośnik jest produkowany na podstawie licencji firmy Pioneer— Japonia

SWW 1158-71



ZASTOSOWANIE

Ze względu na szczególnie staranne wykończenie oraz na kosz zabezpieczający membranę od dostępu z zewnątrz (małe otwory) głośnik może być stosowany w miejscu widocznym i dostępnym, na przykład w pokrywie gramofonowej zdejmowalnej. Może być również stosowany w odbiorniku telewizyjnym.

DANE TECHNICZNE

| | |
|----------------------------------|------------|
| Moc, P_{zn} | 1,5 W |
| Impedancja, Z | 4 Ω |
| Częstotliwość rezonansowa, f_0 | 150 Hz |
| Efektywność, E | 89 dB |

ZGODNOŚĆ Z NORMAMI

Głośnik spełnia wymagania określone w karcie katalogowej L-10/KK-V/73.

SPOSÓB ZAMAWIANIA

W zamówieniu należy podać nazwę i typ głośnika.

PRODUCENT

UNITRA
TONSIL

ZAKŁADY WYTWÓRCZE GŁOŚNIKÓW
„UNITRA-TONSIL”

ul. Daszyńskiego 2/3, 62-309 Września
Telefon: 342 do 347 Teleks: 0415278

DYSTRYBUTOR

UNITRA
UNIZET

BIURO ZBYTU SPRZĘTU
TELERADIOTECHNICZNEGO

ul. Nowogrodzka 50, 00-695 Warszawa
Telefony: 289411, 286471 Teleks: 813435