

GDM-12-60-4-8

Impedancja 8 ohm

Rezystancja cewki 7 ohm

Pasma przenoszenia 1 - 9 kHz

Częstotliwość rezonansowa FS 650 Hz

Zalecana częstotliwość podziału 1 kHz

Moc nominalna (moc przed filtrem/moc za filtrem) 60/18 W

Moc maksymalna 90/25 W

Efektywność 92 dB

Indukcja w szczelinie 0,88 T

Energia w szczelinie 86,3 mJ

Średnica rdzenia cewki 20 mm

Wysokość szczeliny 4,6 mm

Szerokość szczeliny 0,95 mm

Wysokość cewki 6,4 mm

Materiał magnesu ferryt

Wymiary magnesu 70/32/10 mm

Masa magnesu 0,15 kg

Masa głośnika 0,6 kg

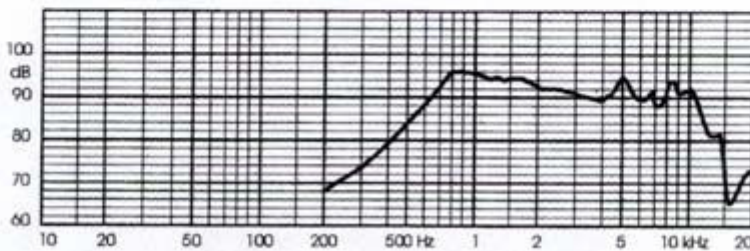
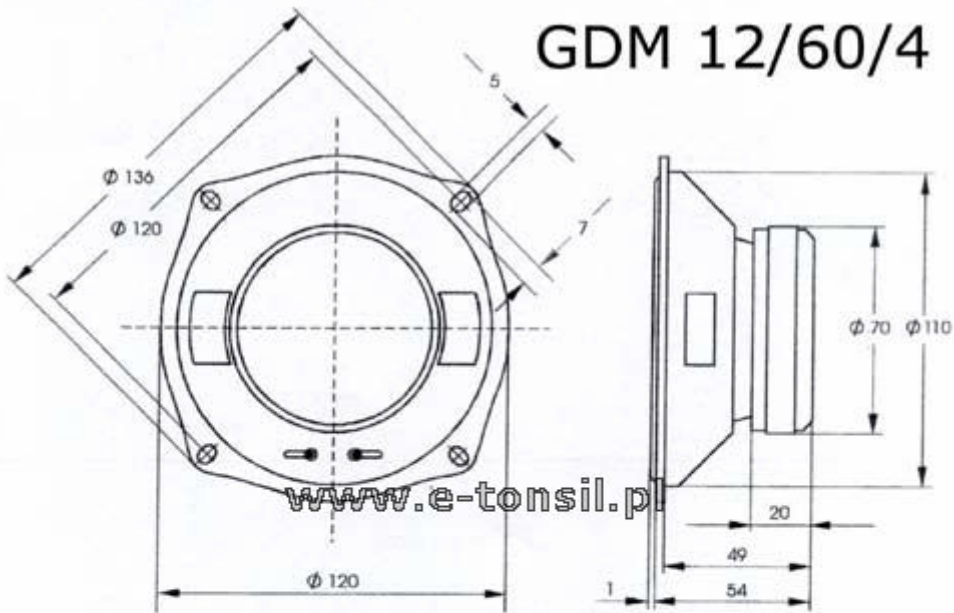
Kosz zamknięty

Membrana celulozowa





GDM 12/60/4



FREQUENCY RESPONSE CURVE
 Measured in anechoic room at 1W, 1m, Loudspeaker mounted
 in sealed 5 dm³ enclosure.