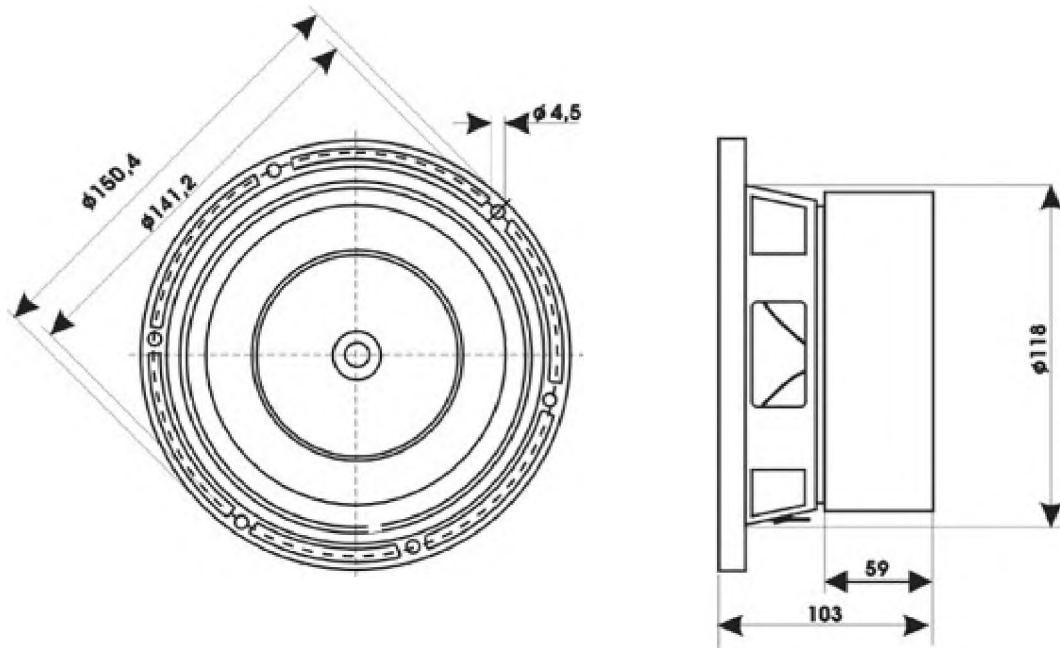
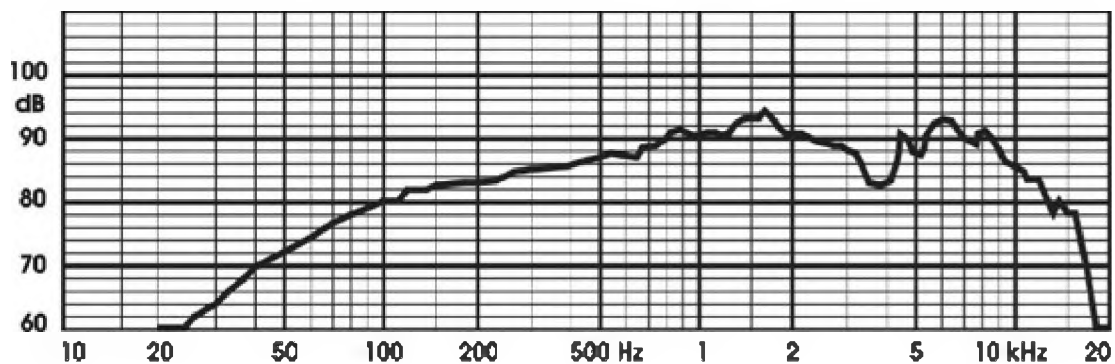


GDN 13/50/9 6 ohm Tonsil



Indeks wyrobu	- 9515127525	Indukcja w szczelinie	- 1,1 [T]
Impedancja	- 6 [Ohm]	Energia w szczelinie	- 215 [mJ]
Pasma przenoszenia	- 150 - 10 000 [Hz]	Materiał magnesu	- ferryt
Moc nominalna	- 40 [W]	Materiał membrany	- tkanina szklana
(obudowa 9 dm ³ , 100 godz. ciągłej pracy)		Materiał zawieszenia	- guma
Moc maksymalna	- 60 [W]	Materiał korpusu cewki	- nomex
Efektywność	- 88 [dB]	Materiał cewki	- miedź
Częstotliwość rezonansowa FS	- 46 [Hz]	Materiał kosza	- ABS
Rezystancja cewki	- 5,5 [Ohm]	Objętość ekwiwalentna	- 0,014 [m ³]
Wysokość cewki	- 10,4 [mm]	Dobroć mechaniczna QMS	- 4,9 [-]
Średnica rdzenia	- 25 [mm]	Dobroć elektryczna QES	- 0,53 [-]
Wysokość szczeliny	- 6 [mm]	Dobroć całkowita QTS	- 0,48 [-]
Szerokość szczeliny	- 1,125 [mm]	Całkowita masa ruchoma MMS	- 0,009 [kg]
Średnica zewnętrzna magnesu	- 110 [mm]	Podatność mech. zawiesz. CMS	- 160x10 ⁻⁵ [m/N]
Średnica wewnętrzna magnesu	- 60 [mm]	Wskaźnik siły BI	- 8,5 [Tm]
Wysokość magnesu	- 18 [mm]	Powierzchnia czynna membrany SD	- 79x10 ⁻⁴ [m ²]
Waga magnesu	- 0,6 [kg]	Uwagi	-
Rekomendowana częstot. podziału	-	Waga głośnika	- 2,75 [kg]



Pomiar: kabina bezdechowa, 1W/1m, zamontowany w obudowie zamkniętej 9 dm³