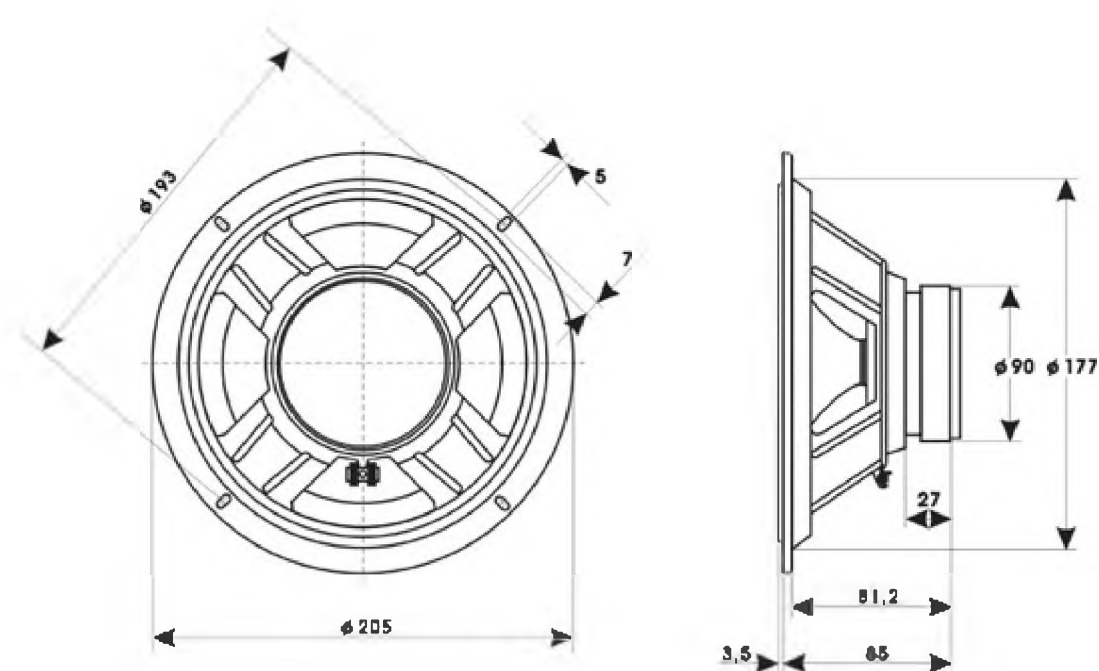
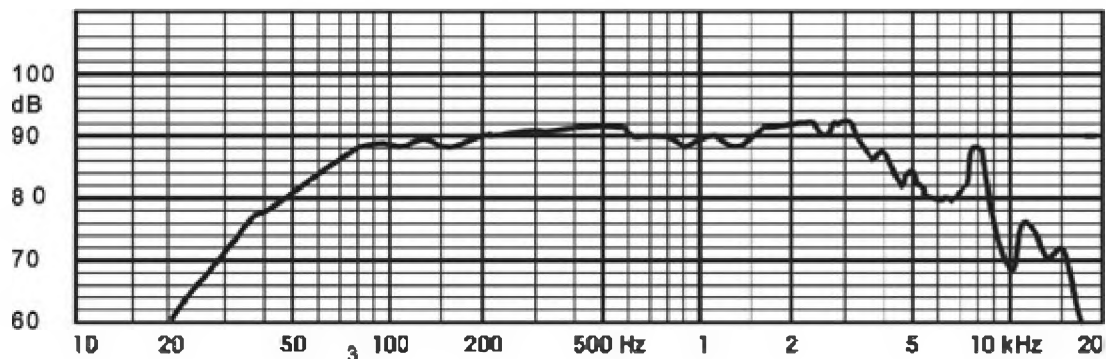


GDN 20/40 4 ohm Tonsil



Indeks wyrobu	- 9515100208	Indukcja w szczelinie	- 0,65 [T]
Impedancja	- 4 [Ohm]	Energia w szczelinie	- 188,4 [mJ]
Pasma przenoszenia	- 45 - 3 500 [Hz]	Materiał magnesu	- ferryt
Moc nominalna	- 40 [W]	Materiał membrany	- celuloza
(obudowa 36 dm ³ , 100 godz. ciągłej pracy)		Materiał zawieszania	- pianka
Moc maksymalna	- 60 [W]	Materiał korpusu cewki	- nomex
Efektywność	- 90 [dB]	Materiał cewki	- miedź
Częstotliwość rezonansowa FS	- 45 [Hz]	Materiał kosza	- blacha stalowa
Rezystancja cewki	- 3,2 [Ohm]	Objętość ekwiwalentna	- 0,056 [m ³]
Wysokość cewki	- 7 [mm]	Dobroć mechaniczna QMS	- 5,45 [-]
Średnica rdzenia	- 25 [mm]	Dobroć elektryczna QES	- 0,62 [-]
Wysokość szczeliny	- 8 [mm]	Dobroć całkowita QTS	- 0,56 [-]
Szerokość szczeliny	- 1,675 [mm]	Całkowita masa ruchoma MMS	- 0,015 [kg]
Średnica zewnętrzna magnesu	- 90 [mm]	Podatność mech. zawiesz. CMS	- 84x10 ⁻⁵ [m/N]
Średnica wewnętrzna magnesu	- 45 [mm]	Wskaźnik siły BI	- 4,95 [Tm]
Wysokość magnesu	- 13 [mm]	Powierzchnia czynna membrany SD	- 0,021 [m ²]
Waga magnesu	- 0,31 [kg]	Uwagi	-
Rekomendowana częstot. podziału	-	Waga głośnika	- 1,2 [kg]



Pomiar: kabina bezechowa, 1W/1m, zamontowany w obudowie zamkniętej 36 dm³