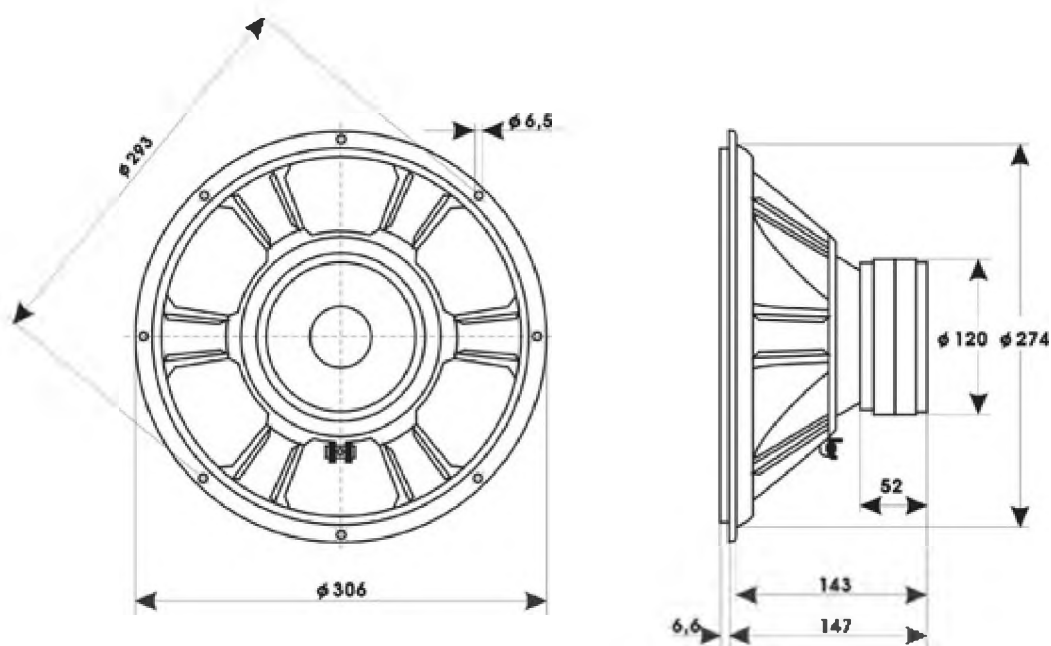
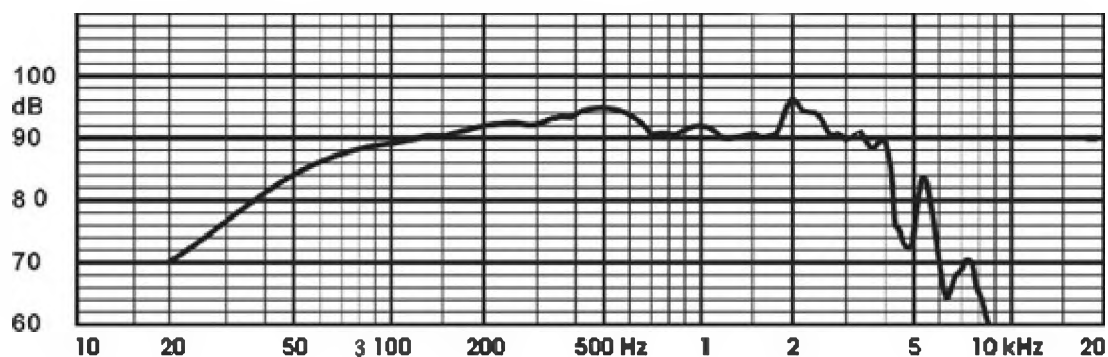


GDN 30/80/2 8 ohm Tonsil



Indeks wyrobu	- 9515101602	Indukcja w szczelinie	- 0.7 [T]
Impedancja	- 8 [Ohm]	Energia w szczelinie	- 388 [mJ]
Pasmo przenoszenia	- 40 - 3 000 [Hz]	Materiał magnesu	- ferryt
Moc nominalna	- 80 [W]	Materiał membrany	- celuloza
(obudowa 70 dm ³ , 1 min wł/2 min wył, 100 godz. pracy)		Materiał zawieszenia	- pianka
Moc maksymalna	- 140 [W]	Materiał korpusu cewki	- aluminium
Efektywność	- 92 [dB]	Materiał cewki	- miedź
Częstotliwość rezonansowa FS	- 25 [Hz]	Materiał kosza	- blacha stalowa
Rezystancja cewki	- 6.2 [Ohm]	Objętość ekwiwalentna	- 0.27 [m ³]
Wysokość cewki	- 12.5 [mm]	Dobroć mechaniczna QMS	- 2.47 [-]
Średnica rdzenia	- 48 [mm]	Dobroć elektryczna QES	- 0.3 [-]
Wysokość szczeliny	- 6 [mm]	Dobroć całkowita QTS	- 0.26 [-]
Szerokość szczeliny	- 2 [mm]	Całkowita masa ruchoma MMS	- 0.05 [kg]
Średnica zewnętrzna magnesu	- 2x120 [mm]	Podatność mech. zawiesz. CMS	- 81.9x10 ⁻⁵ [m/N]
Średnica wewnętrzna magnesu	- 60 [mm]	Wskaźnik siły BI	- 13 [Tm]
Wysokość magnesu	- 18 [mm]	Powierzchnia czynna membrany SD	- 0.05 [m ²]
Waga magnesu	- 1.52 [kg]	Uwagi	-
Rekomendowana częstot. podziału	-	Waga głośnika	- 3.9 [kg]



Pomiar: kabina bezechowa, 1W/1m, zamontowany w obudowie zamkniętej 70 dm³