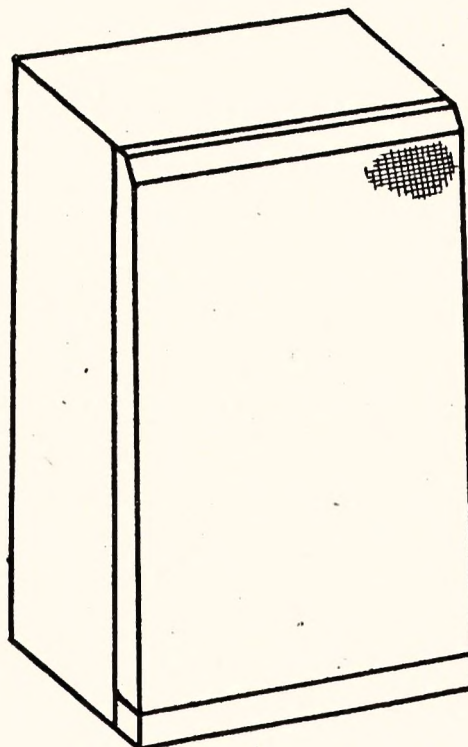


 **UNITRA**

**ZESTAW GŁOSNIKOWY ZO 80C115**

**INSTRUKCJA SERWISOWA**



**Producent:**

**ZAKŁADY WYTWORCZE GŁOSNIKÓW  
"TONSIL"**

**ul. Daszyńskiego 2/3  
62-300 WRZESNIA**

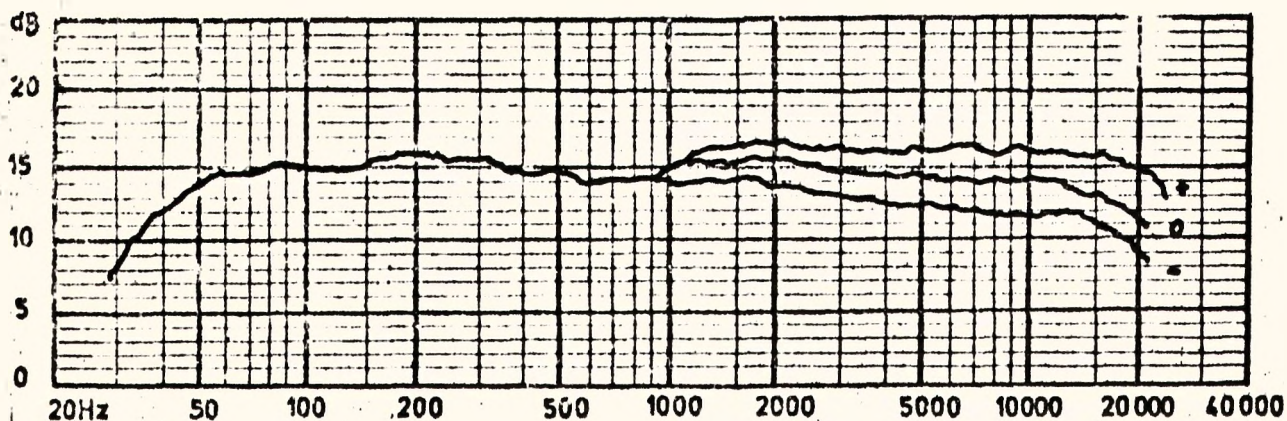
SPIS TRESCI

1. Dane techniczne zestawu
2. Informacje ogólne
3. Demontaż zestawu
4. Wykaz części
5. Zwrotnica elektryczna
6. Sprawdzenie zestawu
7. Wykaz części zamiennych

DANE TECHNICZNE

/wg WT-72/TK-320/

Impedancja	8Ω
Moc znamionowa	80 W
Pasmo przenoszenia	40+20000 Hz
Wymiary zestawu	442x750x320
Pojemność	66 l
Masa	28 kg



Rys. 1 Przykładowa charakterystyka ciśnienia akustycznego zestawu zmierzona wg PN-75/T-04751

INFORMACJE OGÓLNE

Zestaw głośnikowy ZG80C115 produkowany przez Zakłady Wytwórcze Głośników "Tonsil" we Wrześni przeznaczony jest do odtwarzania dźwięku przy współpracy z urządzeniami elektroakustycznymi takimi jak: gramofony, akustyczne wzmacniacze mocy itp. w systemie mono i stereo.

W zestawie 80C115 zastosowano układ elektryczny trójdrożny oparty na głośnikach: niskotonowym GDN30/60/3, średnionowym GDM18/40/1 oraz wysokotonowym GDWK9/80.

Zamontowano przełączniki barwy dźwięku umożliwiające regulację w zakresie tonów wysokich i średnich.

DEMONTAŻ ZESTAWU

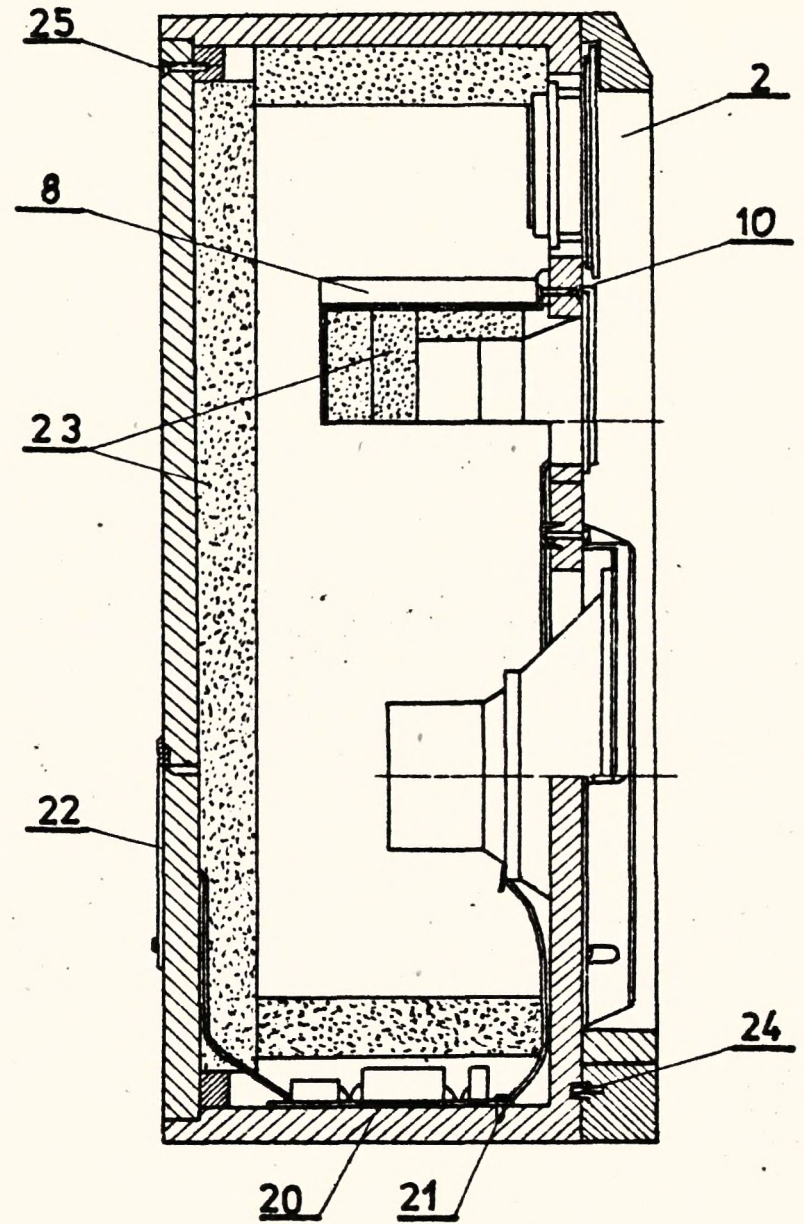
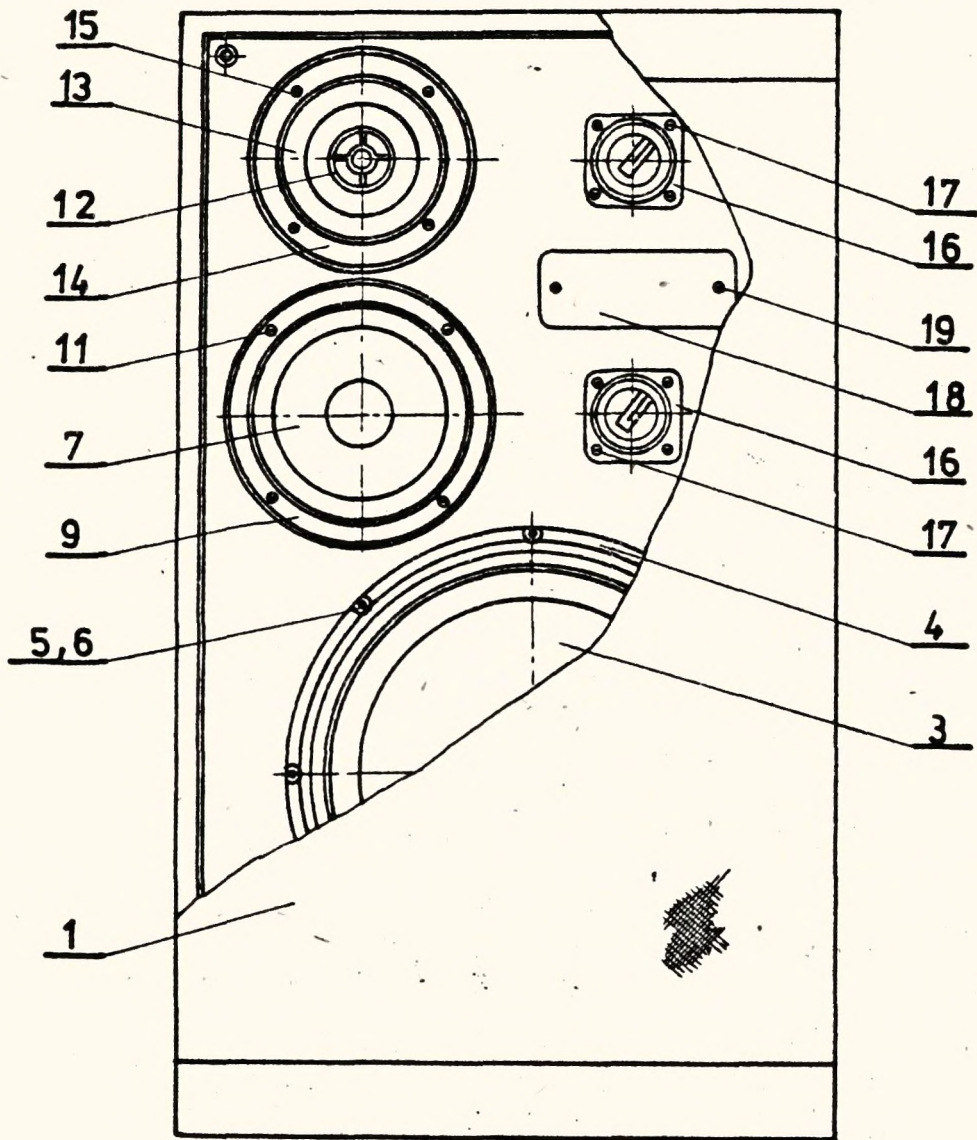
Przy naprawie zwrotnicy elektrycznej wykręcić wkręty poz.25 mocujące tylną ściankę zestawu głośnikowego, a następnie wykręcając wkręty poz.21 wymontować zwrotnicę elektryczną poz.20.

Natomiast przy naprawie głośników i pierścieni demontaż dokonywać przy zestawie leżącym na tylnej ściance w następujący sposób:

- zdjąć ściankę dekoracyjną /2/
- wykręcić wkręty /5/ mocujące głośnik niskotonowy /3/ oraz pierścień 334 /4/
- wyjąć ostrożnie pierścień, a następnie głośnik niskotonowy i odlutować przewody
- wykręcić wkręty /11/ mocujące głośnik średniotonowy /7/ oraz pierścień 182 /9/
- wyjąć ostrożnie pierścień, a następnie głośnik średniotonowy i odlutować przewody
- wykręcić wkręty /15/ mocujące głośnik wysokotonowy /12/ oraz pierścień 150 /14/
- ostrożnie wyjąć pierścień, a następnie głośnik wysokotonowy i odlutować przewody.

Montować w kolejności odwrotnej, zwracając uwagę na biegunowość i kolory przewodów /patrz schemat montażowy/.

ZG 80C115

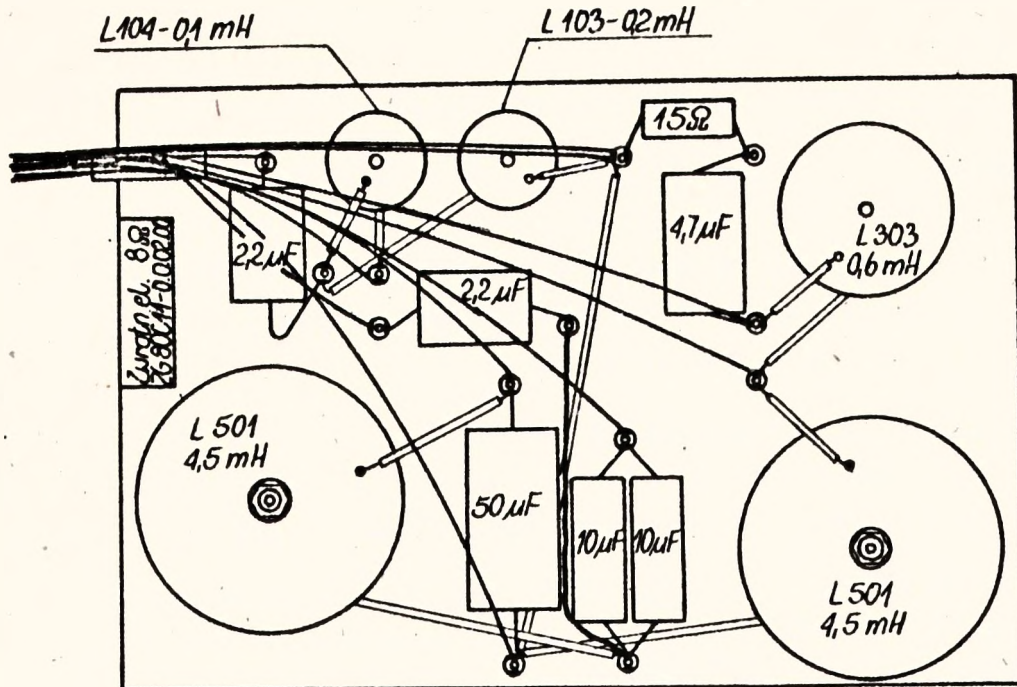


Rys. 2

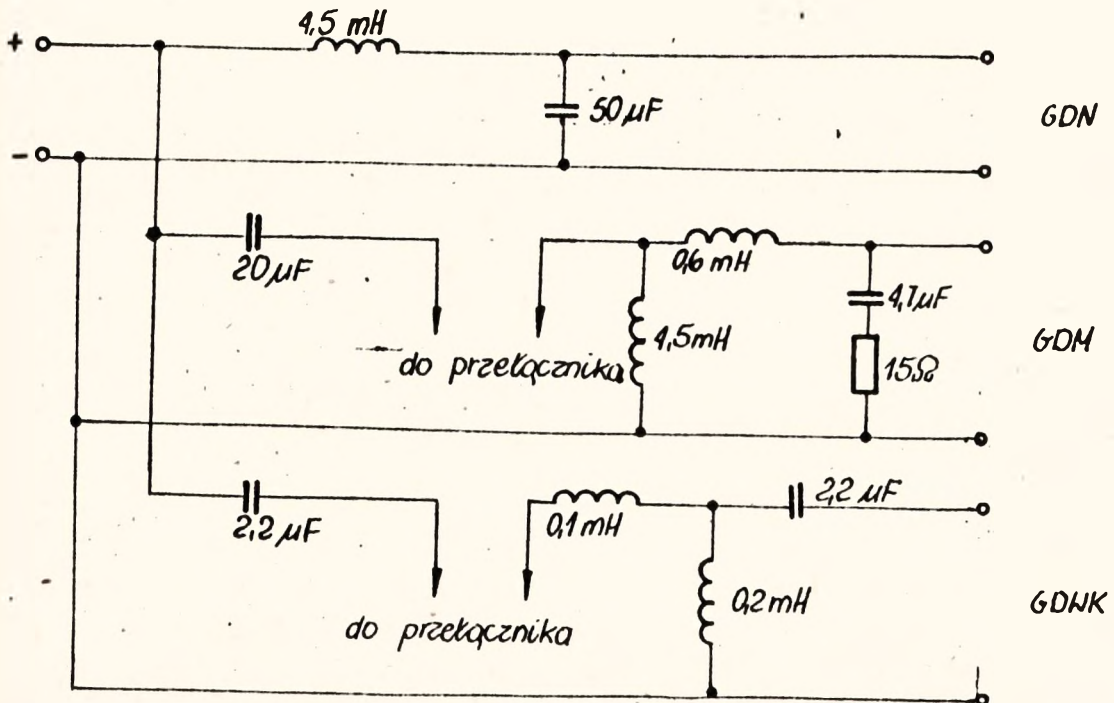
WYKAZ CZĘŚCI

W skład zestawu ZG80C115 wchodzi następujące części /wg rys.2/.

1. Obudowa ZG80C11-0.0.01.01	szt. 1
2. Sołanka dekoracyjna ZG80C11-0.0.01.02	szt. 1
3. Głośnik GDN30/60/3 - 8Ω	szt. 1
4. Pierścień 334 ZG80C11-0.1.01.01	szt. 1
5. Wkręt M4x30 PN-74/M-82227	szt. 8
6. Podkładka sprężysta 4,1 PN-77/M-82008	szt. 8
7. Głośnik GDM18/40/1-8Ω	szt. 1
8. Osłona głośnika średnioton. ZG80C11-0.0.00.01	szt.1
9. Pierścień 182 ZG80C11-0.0.00.02	szt. 1
10. Wkręt M4x30 PN-74/M-82207	szt. 4
11. Wkręt M4x35 PN-74/M-82213	szt. 4
12. Głośnik GDWK9/80 - 8Ω WT-78/TK-373	szt. 1
13. Kosz pod GDWK ZG40C/6A-0.1.00.01	szt. 1
14. Pierścień 150 ZG20C/5-0.0.00.03	szt. 1
15. Wkręt M4x30 PN-74/M-82213	szt. 4
16. Przełącznik ZG30C11-0.0.03.00	szt. 2
17. Wkręt do blach A3,5x9 PN-61/M-82104	szt. 8
18. Tabliczka z ch-ką ZG80C115-0.0.00.02	szt. 1
19. Wkręt do blach A3,5x9 PN-61/M-83104	szt. 2
20. Zwrotnica elektryczna ZG80C11-0.0.02.00	szt. 1
21. Wkręt do drewna 3x16-R-K-II PN-72/M-82505	szt. 4
22. Wkładka kompl. ZG30C11-0.0.02.00	szt. 1
23. Materiał dźwiękochłonny ZG20C/6-0.0.00.01 wyk.7	szt. 1
24. Łącznik ZG384-0.0.00.07	szt. 4
25. Wkręt do drewna 4x40-R-K-II PN-72/M-82503	szt.12



Rys. 3 Zwrotnica elektryczna ZG 80C115



Rys. 4 Schemat elektryczny zwrotnicy ZG80C115

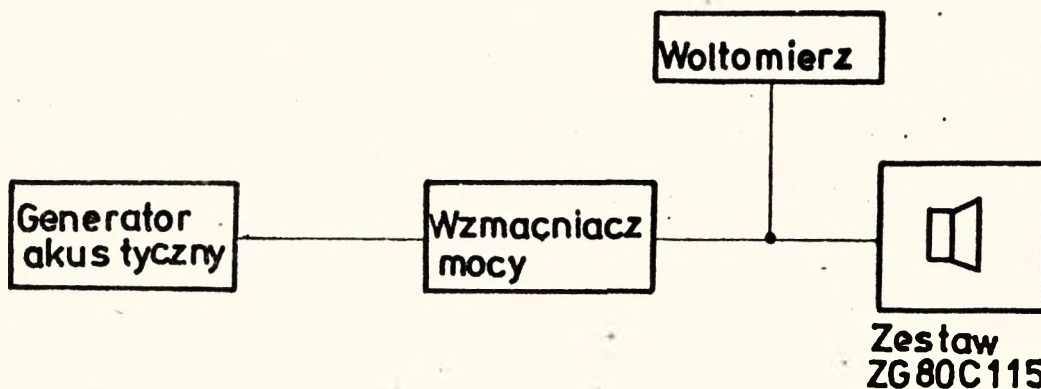
SPRAWDZENIE ZESTAWU ZG80C115

Po każdej naprawie konieczne jest sprawdzenie zestawu:

- sprawdzenie fazowości głośników dokonuje się prądem stałym o napięciu do 5 V np. bateria 3R12. Dodatni biegum źródła prądu przyłożonego do zacisku czerwonego lub żyły czerwonej przewodu przyłączeniowego powinien spowodować wychylenie membrany głośnika niskotonowego na zewnątrz zestawu,
- sprawdzenie hermetyczności należy dokonać przez bardzo wolne i delikatne wciśnięcie membrany głośnika niskotonowego. Po jej zwolnieniu membrana powinna wolno wracać do pozycji pierwotnej,
- sprawdzenie generatorem akustycznym wykonać w układzie jak na rys. 5 zasilając zestaw napięciem o wartości do 18 V w zakresie częstotliwości do 500 Hz, do 12,6 V w zakresie częstotliwości od 500 do 5000 Hz i do 3,6 V w zakresie częstotliwości powyżej 5000 Hz, przy czym wartość napięcia nie powinna zmieniać się więcej niż 10 %.

Odległość osoby oceniającej od zestawu w pomieszczeniu o poziomie hałasu 40+60 dB powinna wynosić min 1 m. Częstotliwość należy zmieniać płynnie w kierunku częstotliwości wzrastających z szybkością ok. 40 okt+/min.

W przypadku wątpliwym, kiedy nie można dokładnie ustalić przyczyn niepełnej poprawności pracy zestawu należy sprawdzić przy odtwarzaniu audycji słowno-muzycznej.

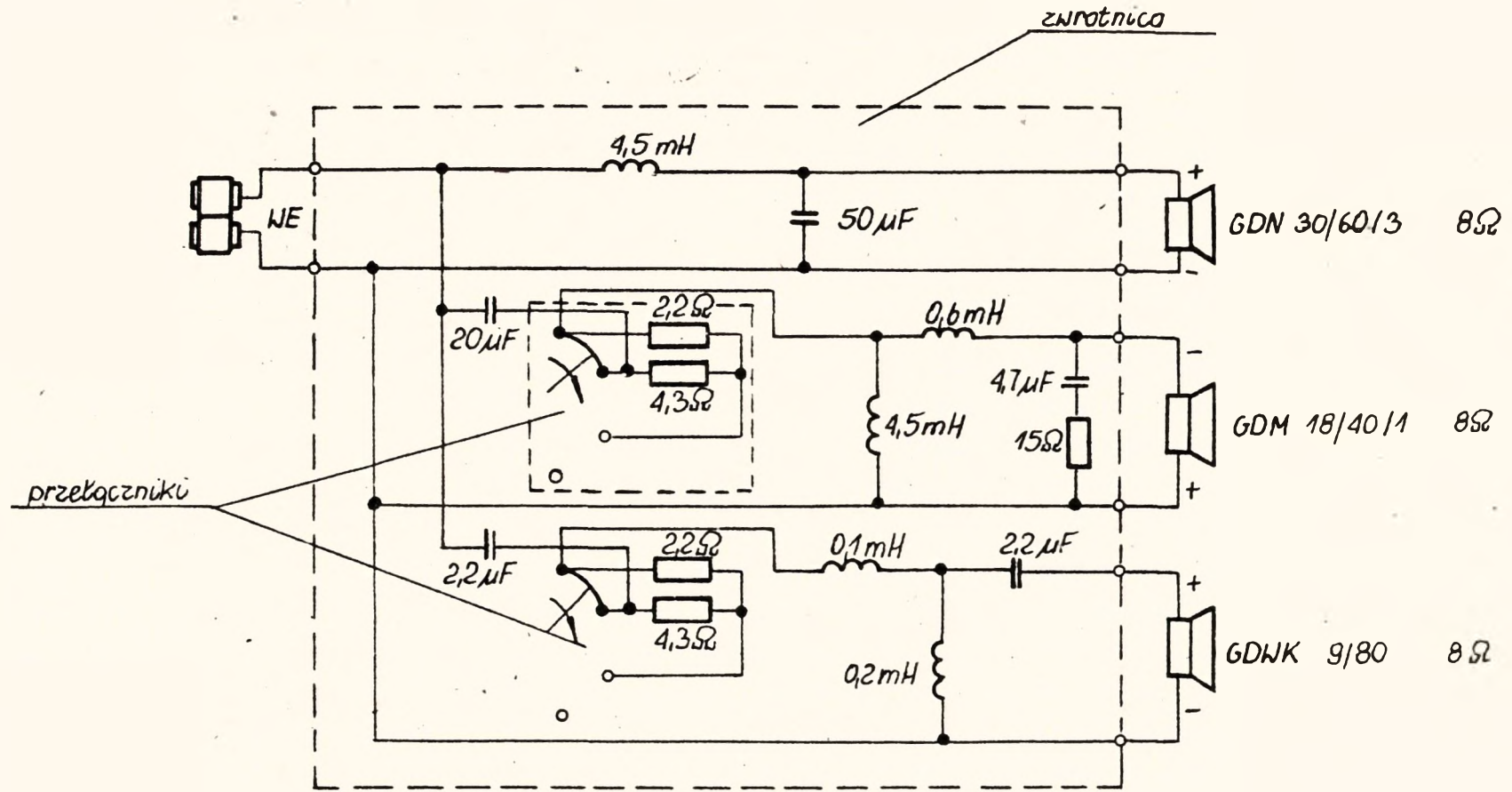


Rys.5



Wykaz części zamiennych do zestawu głośnikowego ZGBOC115

Lp.	Nr wg wykazu części	Części mechaniczne	Nr rys., Nr normy	Ilość na wyrób	Cena det.za szt.	Producent
1.	1	Obudowa	ZGBOC11-0.0.01.01	1		z POSE
2.	2	Ścianka dekoracyjna	ZGBOC11-0.0.01.02	1		z POSE
3.	16	Przełącznik	ZG30C11-0.0.03.00	2		ZWG "Tonsil"
4.	22	Wkładka kompl.	ZG30C11-0.0.02.00	1		ZWG "Tonsil"
5.	24	Łącznik	ZG384-0.0.00.07	4		ZWG "Tonsil"
<u>Części elektryczne</u>						
1.	3	Głośnik GDM30/60/3 - 8Ω		1		ZWG "Tonsil"
2.	7	Głośnik GDM18/40/1 - 8Ω		1		ZWG "Tonsil"
3.	12	Głośnik GDMK9/80 - 8Ω	WT-78/TR-373	1		ZWG "Tonsil"
4.	20	Zwrotnica elektr. w skład której wchodzi:	ZGBOC11-0.0.02.00	1		ZWG "Tonsil"
5.		Cewka L501-4,5 mH	ZGBOC11-0.0.02.03 wyk.1 3080T	2		ZWG "Tonsil"
6.		Cewka L303-0,6 mH	ZG30C11-0.1.03.00 wyk.3 3078T	1		ZWG "Tonsil"
7.		Cewka L103-0,2 mH	ZG40C11-0.1.03.00 wyk.3 3076T	1		ZWG "Tonsil"
8.		Cewka L104-0,1 mH	ZG40C11-0.1.03.00 wyk.4 3076T	1		ZWG "Tonsil"
9.		Kondensator 50μF/50V		1		F-my VICON
10.		Kondensator 10μF/160V	WT-71/1-MKSE011	2		Miflex-Kutno
11.		Kondensator 4,7μF/250V	WT-71/1-MKSE011	1		Miflex-Kutno
12.		Kondensator 2,2μF/250V	WT-71/1-MKSE011	2		Miflex-Kutno
13.		Rezystor RDC015Ω 10W	WT-73/L-71145	1		Telpod-Kraków



Rys.6 Schemat elektryczno-montażowy ZG80C115