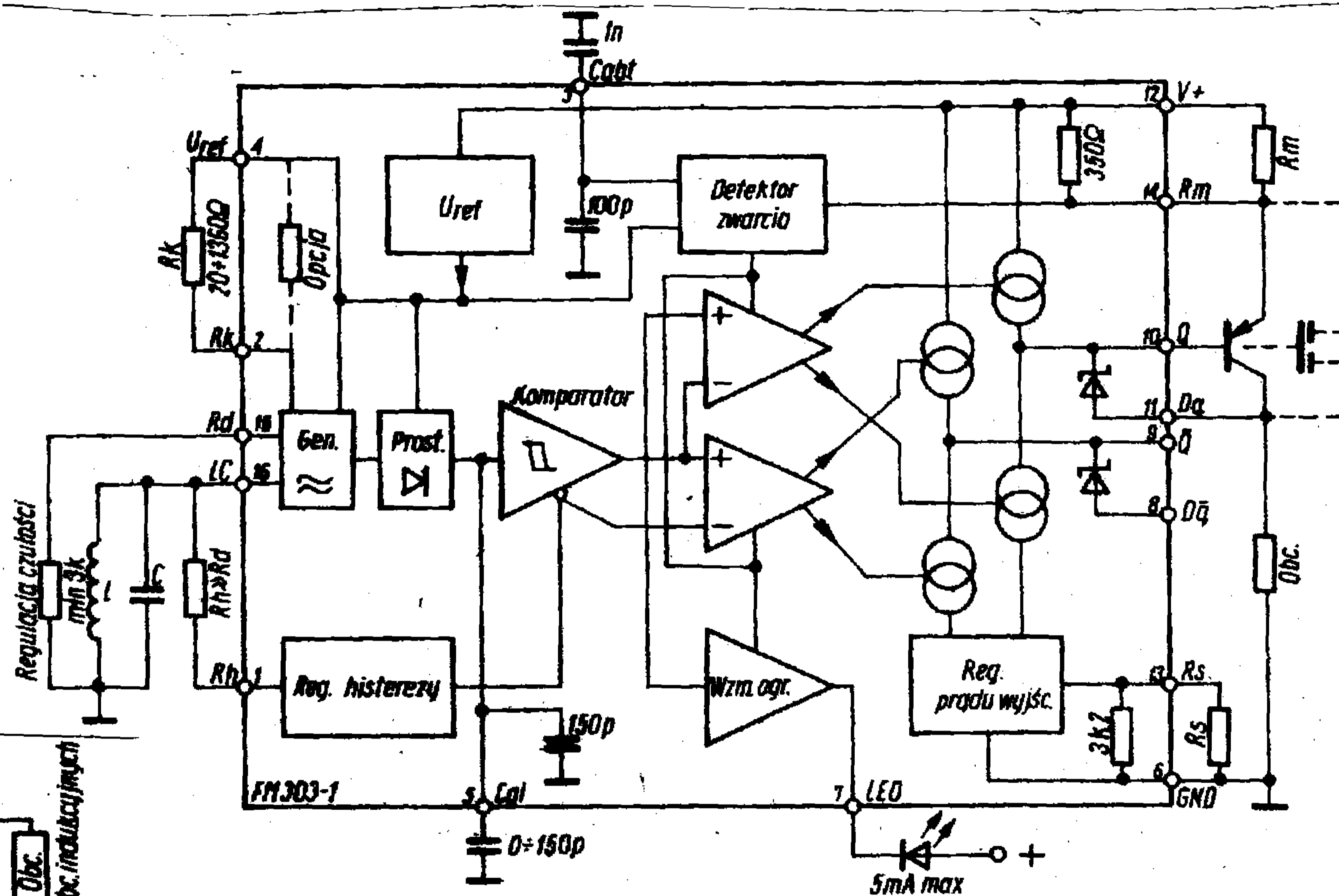


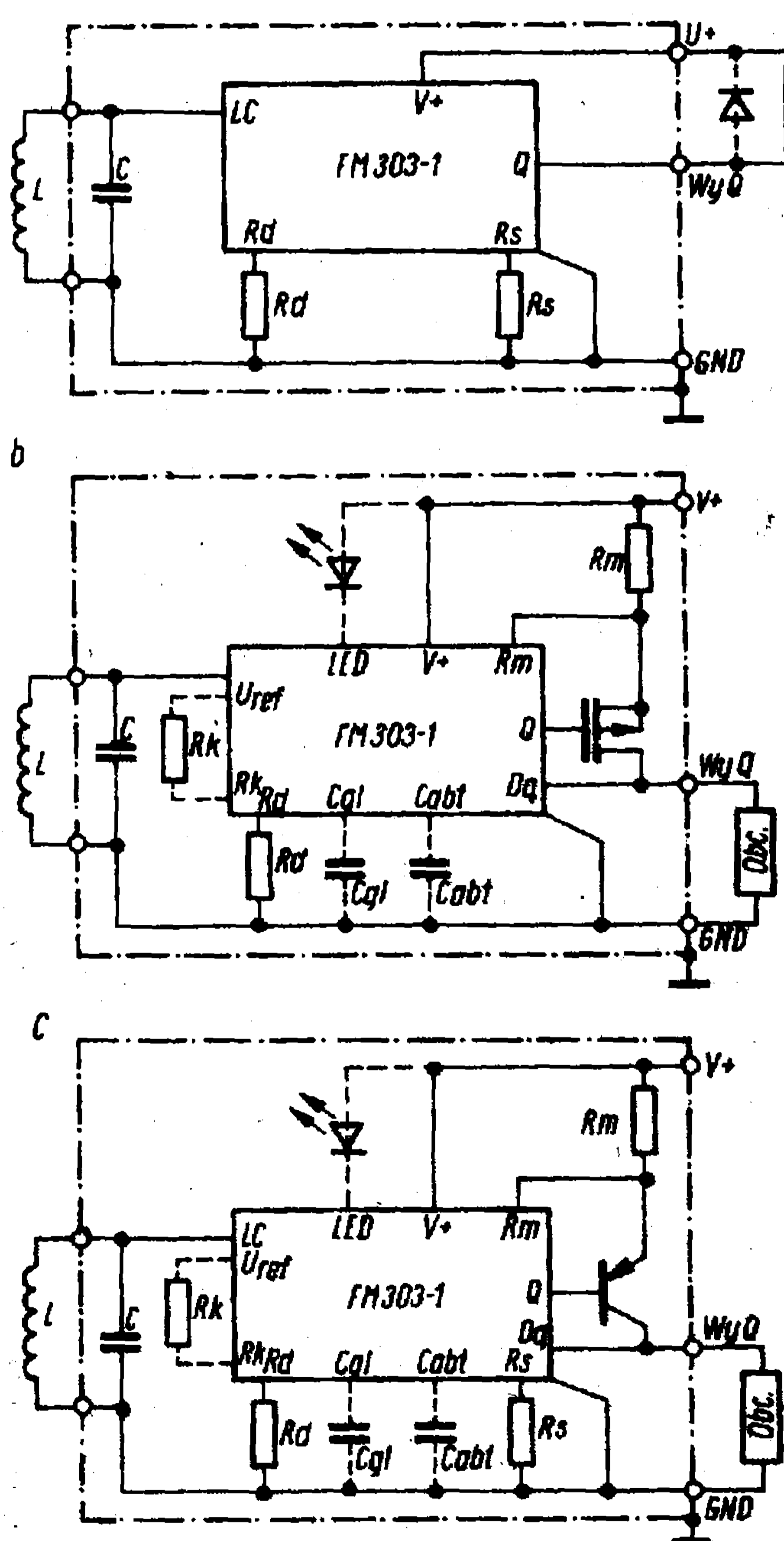
DUS

FM303-1

przełącznik zbliżeniowy



Rys. 1. Schemat monolitycznego układu scalonego FM303-1 (Favag)



Rys. 2. Schemat przełącznika zbliżeniowego z układem FM303-1

a — z obciążeniem dołączonym bezpośrednio, b — z obciążeniem dołączonym do masy za pomocą tranzystora PMOS, c — z obciążeniem dołączonym do masy za pomocą tranzystora bipolarnego p-n-p