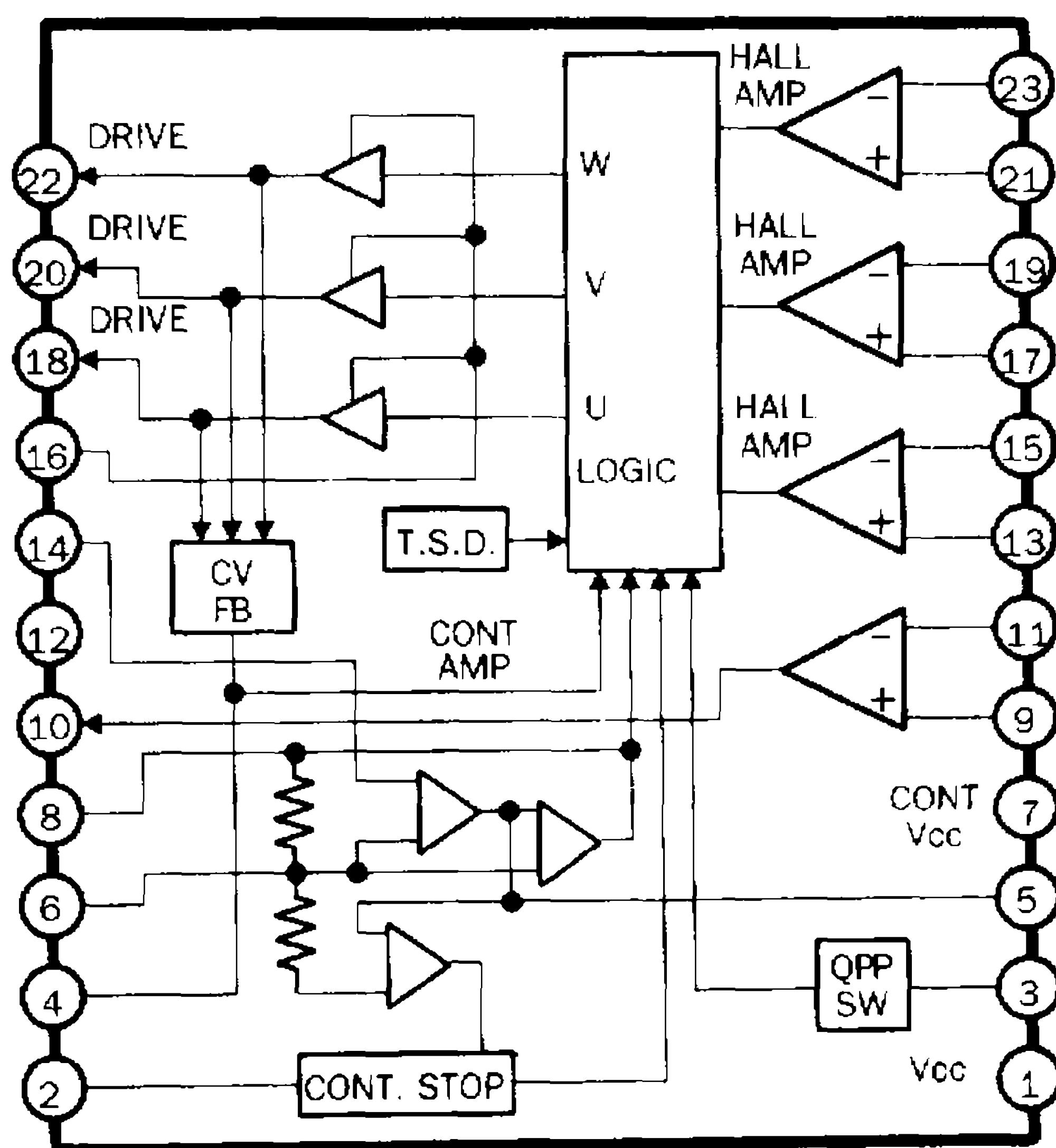


Rys. 105. Uproszczona struktura blokowa i aplikacja u. s. M 51483 P



Rys. 106. Uproszczona struktura blokowa i wyprowadzenia u. s. HAI 3403