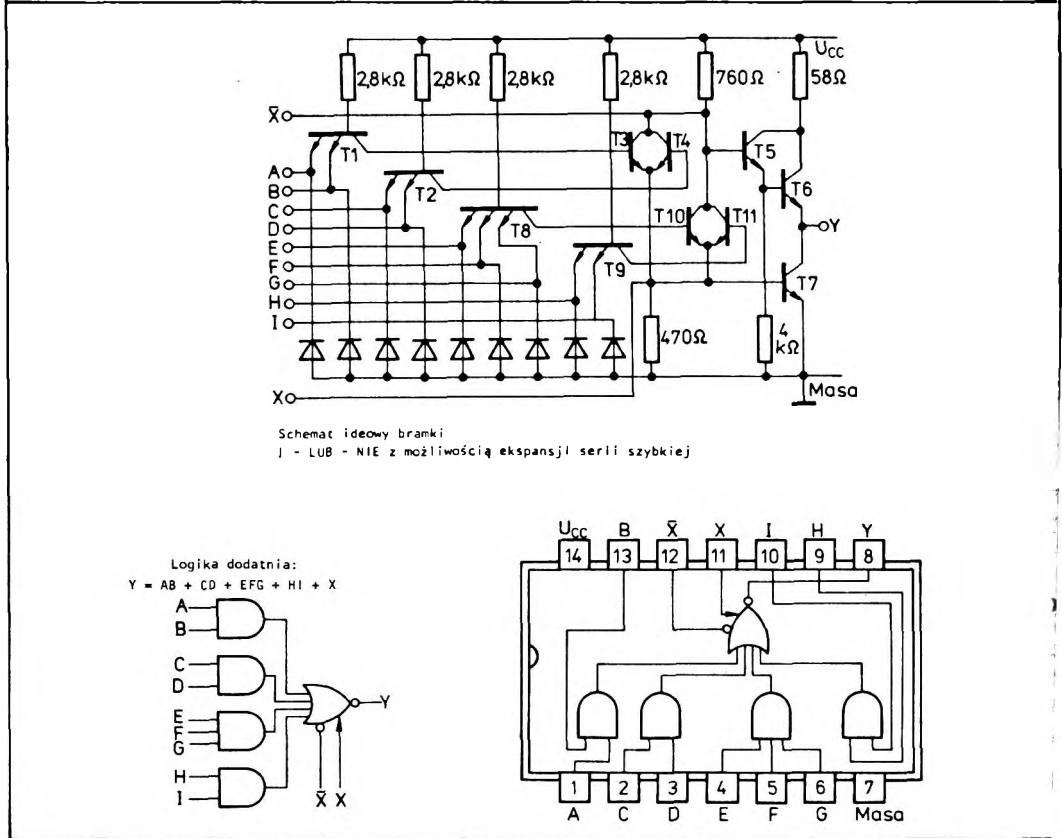
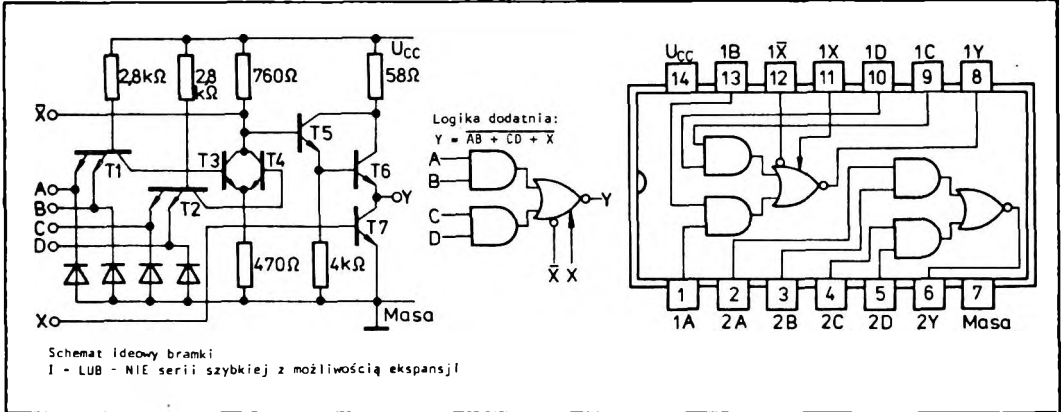


2.2.2.1. Bramki I-LUB-NIE z możliwością dołączenia ekspanderów: UCA64H50N, UCY64H53N, UCY74H50N, UCY74H53N



Monolityczne układy scalone UCA64H50N, UCY74H50N, UCA64H53N i UCY74H53N zawierają bramki szybkie realizujące funkcję negacji sumy iloczynów zmiennych wejściowych.

Układ UCA64H50N lub UCY74H50N zawiera dwie bramki szybkie I-LUB-NIE z dwiema dwuwejściowymi bramkami I na wejściu i możliwością ekspansji w jednej bramce. Bramka z możliwością ekspansji realizuje funkcję $Y = AB + CD + X$.

Układ UCA64H53N lub UCY74H53N stanowi bramkę szybką I-LUB-NIE z trzema dwuwejściowymi i jedną trzywejściową bramką I na wejściu oraz możliwością ekspansji. Bramka realizuje funkcję $Y = AB + CD + EFG + HI + X$.

Schematy ideowe bramek szybkich I-LUB-NIE różnią się od bramek serii standardowej odmienną konfiguracją stopnia wyjściowego i zmniejszonymi wartościami rezystancji. Do stopnia wyjściowego bramki szybkiej wprowadzono tranzystor T5 tworzący z tranzystorem T6 układ Darlingtona zapewniający małą rezystancję wyjściową w stanie wysokim (około 10 Ω).

Bramki realizują złożoną funkcję logiczną przy zachowaniu parametrów dynamicznych podstawowej bramki szybkiej I-NIE.

Układy UCA64H50N, UCAH53N, UCY74H50N i UCY7453N są produkowane w obudowach plastikowych A49B(CE70).

Wartości dopuszczalne parametrów

Parametry		Wartość		Jednostki
Nazwa	Symbol	min	max	
Napięcie zasilania	U_{cc}		7	V
Napięcie wejściowe	U_i		5,5	V
Ujemny prąd wejściowy	$-I_i$		8	mA
Zakres temperatury przechowywania	t_{stg}	-55	125	°C

Zalecane warunki pracy

Parametry		Wartość			Jednostki
Nazwa	Symbol	min	nom	max	
Napięcie zasilania	U_{cc}	4,75	5,0	5,25	V
Obciążalność wyjścia w stanie	niskim			12,5	s.o.l.
	wysokim			25	
Obciążenie wnoszone przez wejście				1,25	
Zakres temperatury otoczenia	UCA64H50N UCA64H53N	t_{amb}	-40	85	°C
	UCY74H50N UCY74H53N		0	70	

Parametry statyczne

(Jeżeli nie podano inaczej — w pełnym zakresie temperatury otoczenia)

Parametry		Wartość		Jednostki	Warunki pomiaru	Układ pomiarowy	
Nazwa	Symbol	min	typ ¹⁾ max				
Napięcie wejściowe w stanie niskim	U_{IL}		0,8	V			
Napięcie wejściowe w stanie wysokim	U_{IH}	2		V			
Ujemne napięcie wejściowe	$-U_I$		1,5	V	$U_{CC} = 4,75 \text{ V}, I_I = -8 \text{ mA}$ $t_{amb} = 25^\circ\text{C}$	G	
Prąd wejściowy w stanie niskim	I_{IL}		-2	mA	$U_{CC} = 5,25 \text{ V}, U_I = 0,4 \text{ V}$	C	
Prąd wejściowy w stanie wysokim	I_{IH}		50	μA	$U_{CC} = 5,25 \text{ V}; U_I = 2,4 \text{ V}$	D	
			1	mA	$U_{CC} = 5,25 \text{ V}, U_I = 5,5 \text{ V}$		
Napięcie wyjściowe w stanie niskim	U_{OL}	0,2	0,4	V	$J_{OL} = 20 \text{ mA}$ $U_{CC} = 4,75 \text{ V}$	A	
Prąd wyjściowy w stanie niskim	I_{OL}		20	mA	$U_{OL} \leq 0,4 \text{ V}$ $U_I = 2 \text{ V}$		
Napięcie wyjściowe w stanie wysokim	U_{OH}	2,4	3,4	V	$I_{OH} = -1 \text{ mA}$ $U_{CC} = 4,75 \text{ V}$	B	
Prąd wyjściowy w stanie wysokim	I_{OH}		-1	mA	$U_{OH} \geq 2,4 \text{ V}$ $U_I = 0,8 \text{ V}$		
Zwarciovy prąd wyjściowy ²⁾	I_{OS}	-40	-100	mA	$U_{CC} = 5,25 \text{ V}, U_I = 0 \text{ V}$	E	
Prąd zasilania w stanie niskim	UCA64H50N UCY74H50N	I_{CCL}	15,2	24	mA	$U_{CC} = 5,25 \text{ V}$ $U_I = 5 \text{ V}$	F
	UCA64H53N UCY74H53N		9,4	14			
Prąd zasilania w stanie wysokim	UCA64H50N UCY74H50N	I_{CCH}	8,2	12,8	mA	$U_{CC} = 5,25 \text{ V}$ $U_I = 0 \text{ V}$	F
	UCA64H53N UCY74H53N		7,1	11			

¹⁾ Wartości typowe podane są przy $U_{CC} = 5 \text{ V}, t_{amb} = 25^\circ\text{C}$
²⁾ Jednocześnie może być zwarte nie więcej niż jedno wyjście w czasie 1s

Parametry statyczne przy użyciu wejść ekspanderowych dla $U_{CC} = 4,75 \text{ V}$ i $t_{amb} = 0^\circ\text{C}$

Parametry		Wartość		Jednostki	Warunki pomiaru	Układ pomiarowy
Nazwa	Symbol	min	typ ¹⁾ max			
Prąd wejść ekspanderowych	I_X	-6,3		mA	$U_i = 1,4 \text{ V}$ $I_{OL} = 0$ $I_X = 0$	H
Napięcie baza-emiter tranzystora wyjściowego	U_{BE}	1		V	$I_{OL} = 20 \text{ mA}$ $R_1 = 0$ $I_1 = 1,1 \text{ mA}$	I
Napięcie wyjściowe w stanie niskim	U_{OL}	0,2	0,4	V	$I_{OL} = 20 \text{ mA}$ $R_1 = 63 \Omega$ $I_1 = 0,60 \text{ mA}$	I
Napięcie wyjściowe w stanie wysokim	U_{OH}	2,4	3,4	V	$I_{OH} = -1 \text{ mA}$ $I_1 = 570 \mu\text{A}$ $I_2 = -570 \mu\text{A}$	I

Parametry dynamiczne przy $U_{CC} = 5 \text{ V}$, $t_{amb} = 25^\circ\text{C}$

Parametry		Wartość		Jednostki	Warunki pomiaru	Układ pomiarowy
Nazwa	Symbol	typ	max			
Czas propagacji sygnału do stanu niskiego na wyjściu	t_{PHL}	6,2	11	ns	$C_L = 25 \text{ pF}$	K
Czas propagacji sygnału do stanu wysokiego na wyjściu	t_{PLH}	7	11		$R_L = 280 \Omega$	