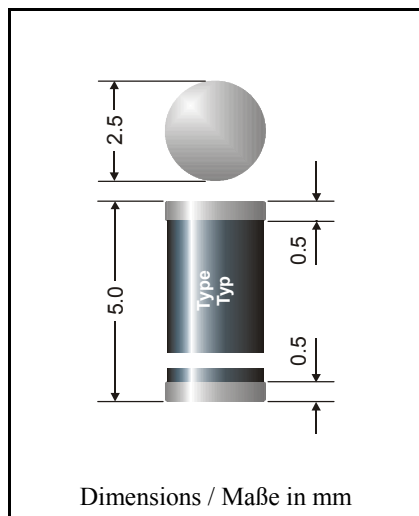


**Surface Mount Si-Rectifiers**

**Si-Gleichrichter für die Oberflächenmontage**



Nominal current – Nennstrom	1 A
Repetitive peak reverse voltage Periodische Spitzensperrspannung	50...2000 V
Plastic case MELF Kunststoffgehäuse MELF	DO-213AB
Weight approx. – Gewicht ca.	0.12 g
Plastic material has UL classification 94V-0 Gehäusematerial UL94V-0 klassifiziert	
Standard packaging taped and reeled Standard Lieferform gegurtet auf Rolle	see page 18 siehe Seite 18

**Maximum ratings**

**Grenzwerte**

Type Typ	Repetitive peak reverse voltage Periodische Spitzensperrspannung $V_{RRM}$ [V]	Surge peak reverse voltage Stoßspitzensperrspannung $V_{RSM}$ [V]
SM 4001	50	50
SM 4002	100	100
SM 4003	200	200
SM 4004	400	400
SM 4005	600	600
SM 4006	800	800
SM 4007	1000	1000
SM 513	1300	1300
SM 516	1600	1600
SM 518	1800	1800
SM 2000	2000	2000

Max. average forward rectified current, R-load Dauergrenzstrom in Einwegschaltung mit R-Last	$T_T = 75^\circ\text{C}$ $T_T = 100^\circ\text{C}$	$I_{FAV}$ $I_{FAV}$	1 A 0.8 A
Repetitive peak forward current Periodischer Spitzenstrom	$f > 15\text{ Hz}$	$I_{FRM}$	10 A <sup>1)</sup>
Peak forward surge current, 50 Hz half sine-wave Stoßstrom für eine 50 Hz Sinus-Halbwellen	$T_A = 25^\circ\text{C}$	$I_{FSM}$	40 A

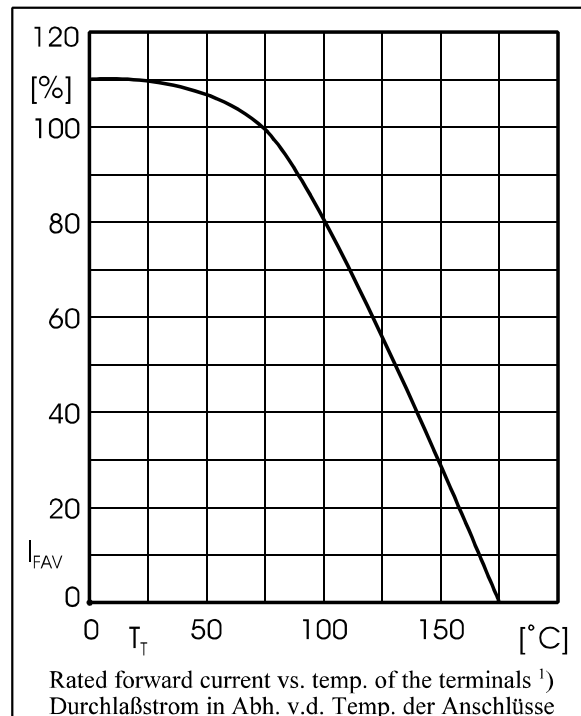
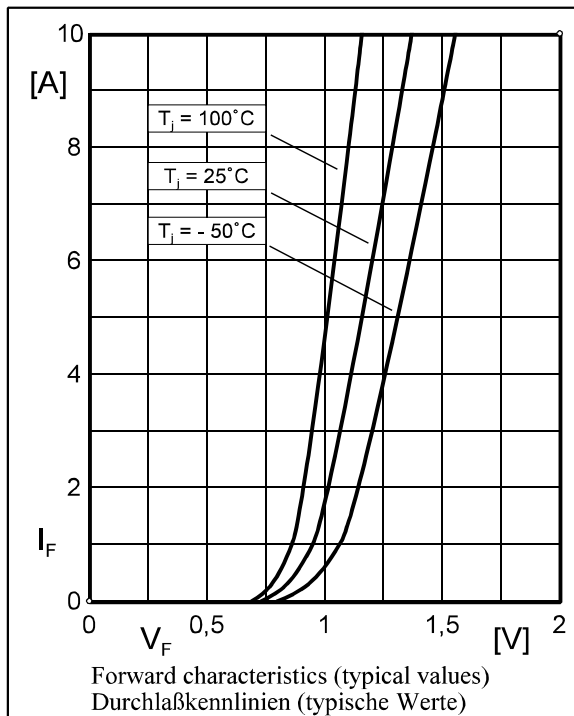
<sup>1)</sup> Max. temperature of the terminals  $T_T = 75^\circ\text{C} / 100^\circ\text{C}$  – Max. Temperatur der Kontaktflächen  $T_T = 75^\circ\text{C} / 100^\circ\text{C}$

Rating for fusing – Grenzlastintegral	$t < 10 \text{ ms}$	$T_A = 25^\circ\text{C}$	$i^2t$	$8 \text{ A}^2\text{s}$
Peak forward pulse current Max. zulässiger Stromimpuls	$t = 1 \text{ ms}$	$T_A = 85^\circ\text{C}$	$I_{\text{FSM}}$	$100 \text{ A}$
Operating junction temperature – Sperrschichttemperatur			$T_j$	$-50 \dots +175^\circ\text{C}$
Storage temperature – Lagerungstemperatur			$T_s$	$-50 \dots +175^\circ\text{C}$

## Characteristics

## Kennwerte

Forward voltage – Durchlaßspannung	$T_j = 25^\circ\text{C}$	$I_F = 1 \text{ A}$	$V_F$	$< 1.1 \text{ V}$
Leakage current – Sperrstrom	$T_j = 25^\circ\text{C}$	$V_R = V_{\text{RRM}}$	$I_R$	$< 5 \mu\text{A}$
	$T_j = 100^\circ\text{C}$	$V_R = V_{\text{RRM}}$	$I_R$	$< 50 \mu\text{A}$
Thermal resistance junction to ambient air Wärmewiderstand Sperrschicht – umgebende Luft			$R_{\text{thA}}$	$< 45 \text{ K/W}^1)$
Thermal resistance junction to terminal Wärmewiderstand Sperrschicht – Kontaktfläche			$R_{\text{thT}}$	$< 10 \text{ K/W}$



<sup>1)</sup> Mounted on P.C. board with 25 mm<sup>2</sup> copper pads at each terminal  
Montage auf Leiterplatte mit 25 mm<sup>2</sup> Kupferbelag (Löt-pad) an jedem Anschluß