

ИМПУЛЬСНЫЙ ГЕНЕРАТОРНЫЙ ТРИОД TRIODE

ГИ-15Б-1 (ГИ-150-1)

Импульсный генераторный триод ГИ-15Б-1 (ГИ-150-1) предназначен для генерирования и усиления высокочастотных колебаний в непрерывном режиме работы и импульсном при анодной модуляции.

В зависимости от охлаждения триод выпускается в двух вариантах: с радиатором для принудительного воздушного охлаждения (ГИ-15Б-1) и без радиатора (ГИ-150-1).

ОБЩИЕ СВЕДЕНИЯ

Катод – оксидный косвенного накала.
Оформление – металлокерамическое.

Высота:

с радиатором не более 88,5 мм
без радиатора не более 79,7 мм

Диаметр:

с радиатором не более 45 мм
без радиатора не более 26,3 мм

Масса:

с радиатором не более 120 г
без радиатора не более 60 г

The ГИ-15Б-1 (ГИ-150-1) triode is used as a RF oscillator and amplifier operating in continuous-wave or pulsed mode with anode modulation.

The triode is available in two variants differing in the type of cooling: the ГИ-15Б-1 with a heat sink for forced air cooling and the ГИ-150-1 with no heat sink.

GENERAL

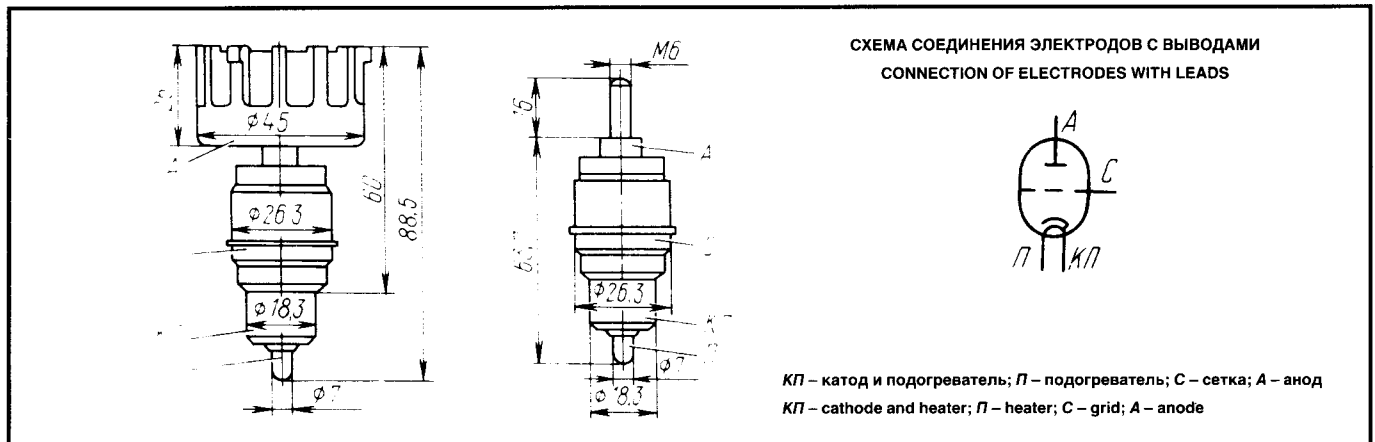
Cathode: indirectly heated, oxide-coated.

Envelope: metal-ceramic.

Height: 88.5 mm with heat sink, 79.7 mm with no heat sink.

Diameter: at most 45 mm with heat sink, 26.3 mm with no heat sink.

Mass: at most 120 g with heat sink, 60 g with no heat sink.



ДОПУСТИМЫЕ ВОЗДЕЙСТВУЮЩИЕ ФАКТОРЫ ПРИ ЭКСПЛУАТАЦИИ

Вибрационные нагрузки:	
диапазон частот, Гц	1-200
ускорение, м/с ²	49
Многokратные ударные нагрузки с	
ускорением, м/с ²	392
Температура окружающей среды, °С	-10-+55
Относительная влажность окружающего воздуха	
при температуре до +25 °С, %	98

OPERATING ENVIRONMENTAL CONDITIONS

Вибрационные нагрузки:	
frequencies, Hz	1-200
acceleration, m/s ²	49
Multiple impacts with acceleration, m/s ²	392
Ambient temperature, °C	-10 to +55
Relative humidity at up to +25 °C, %	98

ОСНОВНЫЕ ТЕХНИЧЕСКИЕ ДАННЫЕ Электрические параметры

Напряжение накала, В	12,6
Ток накала, А	0,75-0,88
Крутизна характеристики (при напряжении	
анода 400 В, изменении напряжения сетки	
на 0,5 В, токе анода 15 мА), мА/В, не менее	8
Напряжение сетки отрицательное (при	
напряжении анода 400 В, токе анода 15 мА), В ..	4-1,5

BASIC DATA Electrical Parameters

Heater voltage, V	12.6
Heater current, A	0.75-0.88
Mutual conductance (at anode voltage 400 V,	
grid voltage change 0.5 V, anode current	
15 mA), mA/V, at least	8
Negative grid voltage (at anode voltage 400 V,	
anode current 15 mA), V	4-1.5

ГИ-15Б-1 (ГИ-150-1)

ИМПУЛЬСНЫЙ ГЕНЕРАТОРНЫЙ ТРИОД TRIODE

Емкость, пФ:	
входная	9–12
проходная	2–3
Время готовности, с, не более	60
Мощность, Вт, не менее:	
выходная	8,5
выходная в течение 1200 ч	
эксплуатации	7

Максимальные предельно допустимые эксплуатационные данные

Напряжение накала, В	12–13,2
Напряжение анода, кВ:	
в импульсном режиме (при длительности	
импульса 5 мкс)	4
постоянное	0,8
Ток катода, А:	
эффективное значение	0,15
в импульсном режиме (при	
длительности импульса 5 мкс)	3,5
Рассеиваемая мощность, Вт:	
анодом при принудительном	
охлаждении	80
сеткой	2
Длина волны (в импульсном режиме),	
см, не менее	8,5
Время разогрева катода, с, не менее	45
Температура, °С:	
анода	200
выводов сетки и катода	120
вывода катода (при работе не более	
10 мин)	140
Сопротивление в цепи сетки, кОм	10

Interelectrode capacitance, pF:	
input	9–12
transfer	2–3
Warm up time, s, at most	60
Output power, W, at least	8.5
Output power over 1200 h of service, W,	
at least	7

Limit Operating Values

Heater voltage, V	12–13.2
Anode voltage, kV:	
in pulsed operation (with pulse duration at	
most 5 μ s)	4
DC	0.8
Cathode current, A:	
r.m.s.	0.15
in pulsed operation (with pulse duration	
at most 5 μ s)	3.5
Dissipation, W:	
anode, with forced cooling	80
grid	2
Wavelength (in pulsed operation), cm,	
at least	8.5
Cathode heating time, s, at least	45
Temperature, °C:	
anode	200
leads of grid and cathode	120
cathode lead (after operation for at most	
10 min)	140
Resistance in grid circuit, k Ω	10