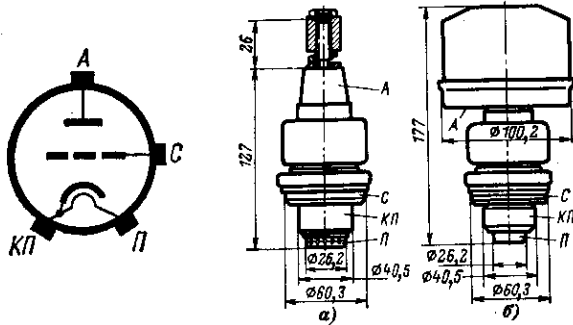


ГС-7А-1, ГС-7Б-1

Генераторные триоды для работы в качестве генератора колебаний высокой частоты в генераторах с самовозбуждением и усиления колебаний высокой частоты в непрерывном режиме в схемах с общей точкой на частотах до 1000 МГц.

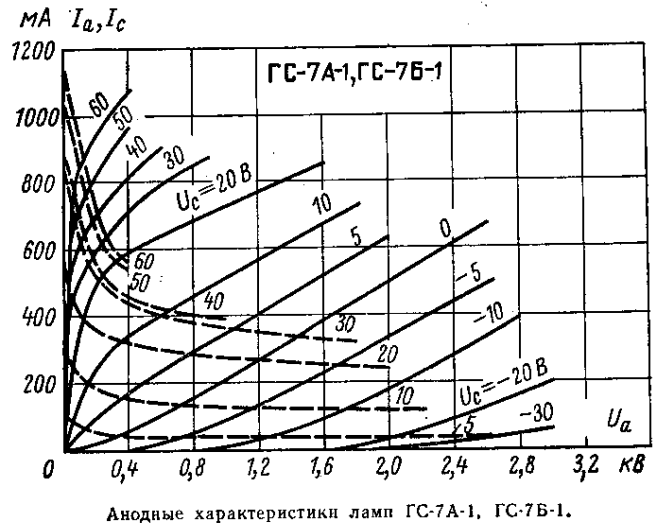


Оформление — металлокерамическое. Рабочее положение — вертикальное.
Охлаждение—принудительное: ГС-7А-1: анода—водяное не менее 2 л/мин, сеточного цилиндра —воздушное не менее 18 м³/ч,

катодного цилиндра — воздушное не менее 3 м³/ч; ГС-7Б-1: анода — воздушное не менее 150 м³/ч, сеточного цилиндра — воздушное 150 м³/ч, катодного цилиндра—воздушное 3 м³/ч. Масса ГС-7А-1 850 г, ГС-7Б-1 2,8 кг.

Основные параметры при $U_{и} = 12,6 \text{ В}$, $U_{a} = 2500 \text{ В}$, $I_{a} = 400 \text{ мА}$

Ток накала	$2,95 \pm 0,3$
Ток сетки ионный (при $U_{с1} = -60 \text{ В}$).....	$< 100 \text{ мкА}$
Ток эмиссии катода в импульсе (при $I_{д} = U_{к} = 600 \text{ В}$)	$> 2,3 \text{ А}$
Напряжение сетки в рабочей точке отрицательное	$9 \pm 3 \text{ В}$
Крутизна характеристики (при изменении $U_{к}$ на 1В)	$30 \pm 5 \text{ мА/В}$
Проницаемость (при изменении $U_{с}$ на 200 В)	$1 \pm 0,2\%$
Колебательная мощность:	
при $l = 60 \text{ см}$	$> 800 \text{ Вт}$
при $l = 30 \text{ см}$	$> 350 \text{ Вт}$
Междуэлектродные емкости:	
входная	$21 \pm 3 \text{ пФ}$
выходная	$< 0,12 \text{ пФ}$
проходная	$4,5 \pm 0,7 \text{ пФ}$
Долговечность средняя.....	$> 250 \text{ ч}$
Критерий долговечности: колебательная мощность (при $K = 60 \text{ см}$).....	$> 650 \text{ Вт}$



Анодные характеристики ламп ГС-7А-1, ГС-7Б-1.

Предельные эксплуатационные данные

Напряжение накала 11,9—13,3 В Напряжение анода 3 кВ

Мгновенное значение напряжения анода	6 кВ
Напряжение сетки отрицательное (мгновенное значение)	400В
Напряжение сетки положительное (мгновенное значение)	14 А
Мощность, рассеиваемая анодом ГС-7А-1	2 кВт
Мощность, рассеиваемая анодом ГС-7Б-1	15 кВт
Мощность, рассеиваемая сеткой (при температуре цилиндра сетки 100—120°С)	26 см
Длина волны (минимальная)	28 см
Температура анода	200°С
Температура цилиндра сетки	120°С
Температура цилиндра катода	120°С
Интервал рабочих температур окружающей среды	
ГС-7А-1	От +5 до +80°С
ГС-7Б-1	От —60 до +80°С