

TS 2/24

Moc pozorna znamionowa: 2VA

Częstotliwość znamionowa: 50Hz

Liczba faz: 1

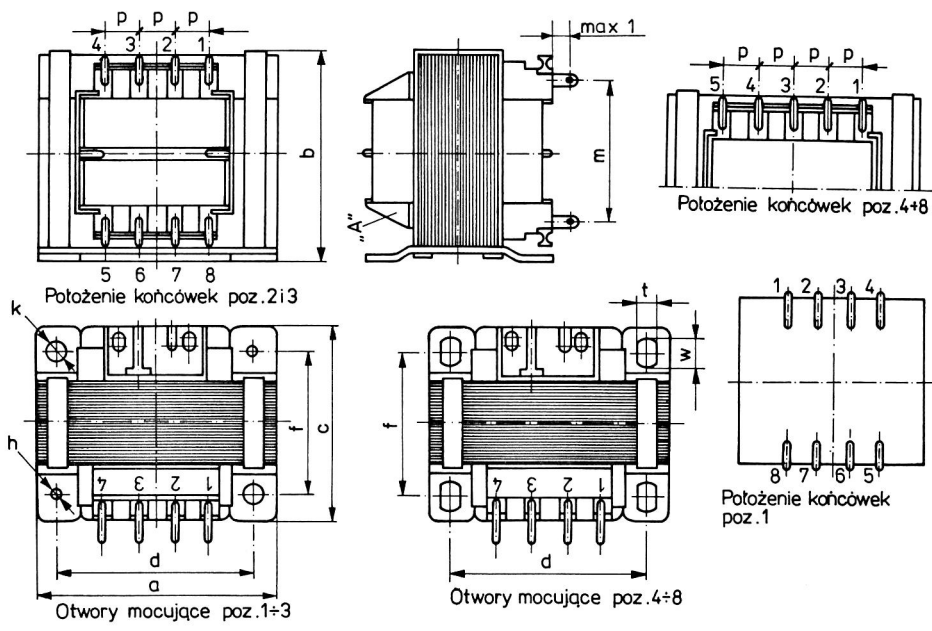
Napięcie znamionowe pierwotne: 220V

Napięcie i prąd obciążenia uzwojenia wtórnego:

U1: 25V; 0,04A

Typ rdzenia: EI-36/12

Wymiary gabarytowe: 36x28x34 mm



Uwaga: W poz. 6 końcówki 11÷13 znajdują się na boku „A”
 Odległość między nimi „p” wynosi 10 mm

Poz.	Rdzeń	Moc [VA]	Ma- sa ok. [kg]	Nominalne wymiary [mm]													Ro- dzaje koń- cówek rys. 3-8- 6-20	Maks. liczba koń- có- wek	
				Nominalne wymiary [mm]											m dla końcówek				
				a	b	c	d	f	h	k	t	w	p	A	B	C; D			
1	EI-36/ /12,8	1 ÷ 2	0,12	36	34	28,5	30	22	2,4	3,2	—	—	6,25	21,75	21,25	—	A; B	8	
2	EI-42/14	3 ÷ 4	0,22	42	40	34	34	26	2,4	3,5	—	—	7,5	26,75	26,25	—	A; B	8	
3	EI-48/16	5 ÷ 8	0,25	48	45,5	37	39	30	2,4	3,5	—	—	7,5	—	—	30	C; D	8	
4	EI-54/18	9 ÷ 12	0,40	55	51,5	45	46	36	—	—	3,5	4,5	6,25	—	—	32,5	C; D	10	
5	EI-60/20	13 ÷ 15	0,55	60	56,5	50	50	40	—	—	4,5	5,5	7,5	—	—	35	C; D	10	
6	EI-60/25	15 ÷ 18	0,70	60	56,5	55	50	45	—	—	4,5	5,5	7,5	—	—	35	C; D	13	
7	EI-66/22	16 ÷ 20	0,75	66	62,5	49	52	40	—	—	4,5	5,5	7,5	—	—	42,5	C; D	10	
8	EI-66/33	21 ÷ 30	0,95	66	62,5	60	52	51	—	—	4,5	5,5	7,5	—	—	42,5	C; D	10	