

PAC DISP

SCHWNT 2

UP/DN

- (+) B1
- (+) B2
- 13.2V
- (+) B

- PN (13)
- UP (14)

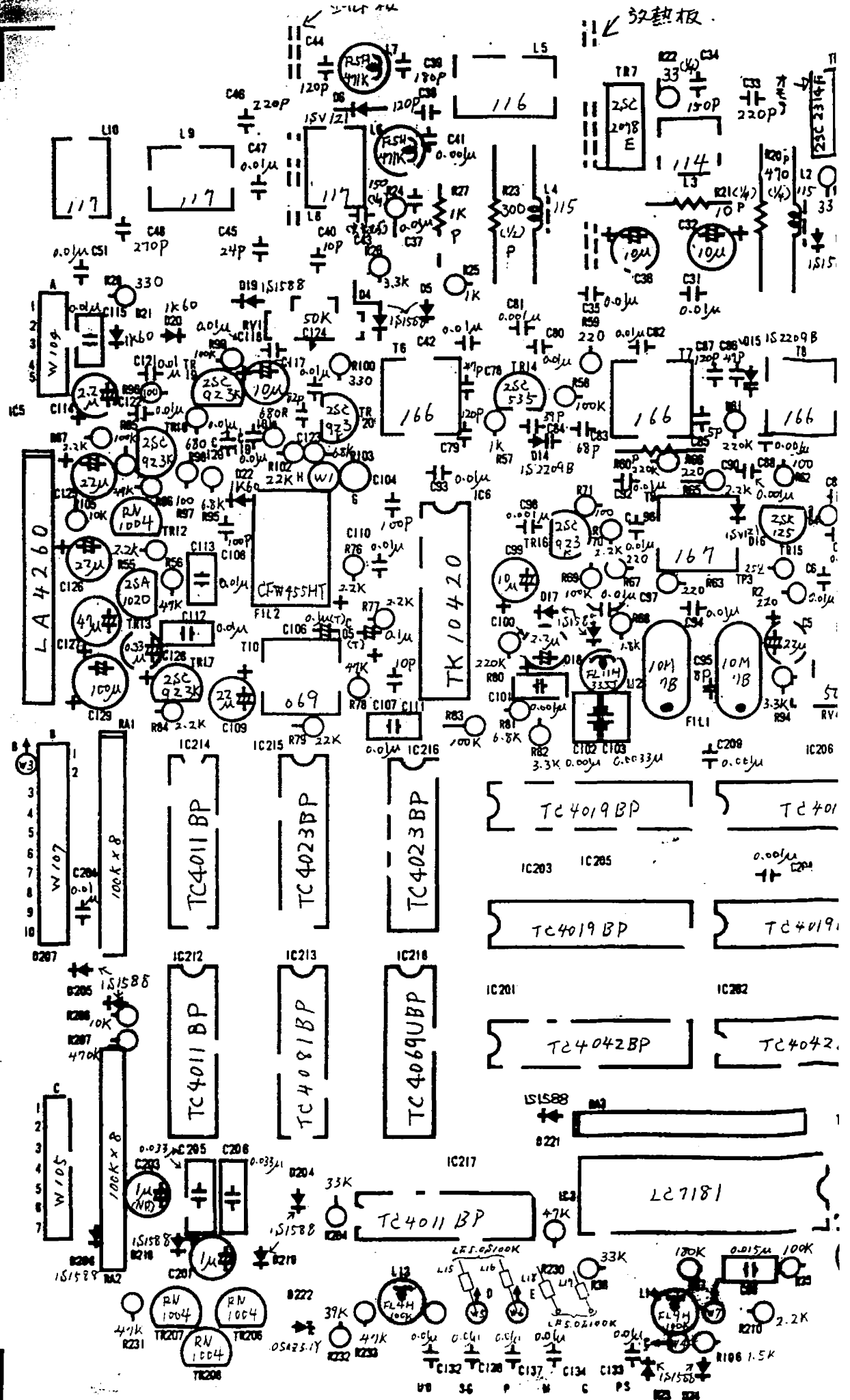
- B8 (12)
- B7 (11)
- B6 (10)
- B5 (9)
- B4 (8)
- B3 (7)
- B2 (6)
- B1 (5)

- H1 COM
- B5P (6)

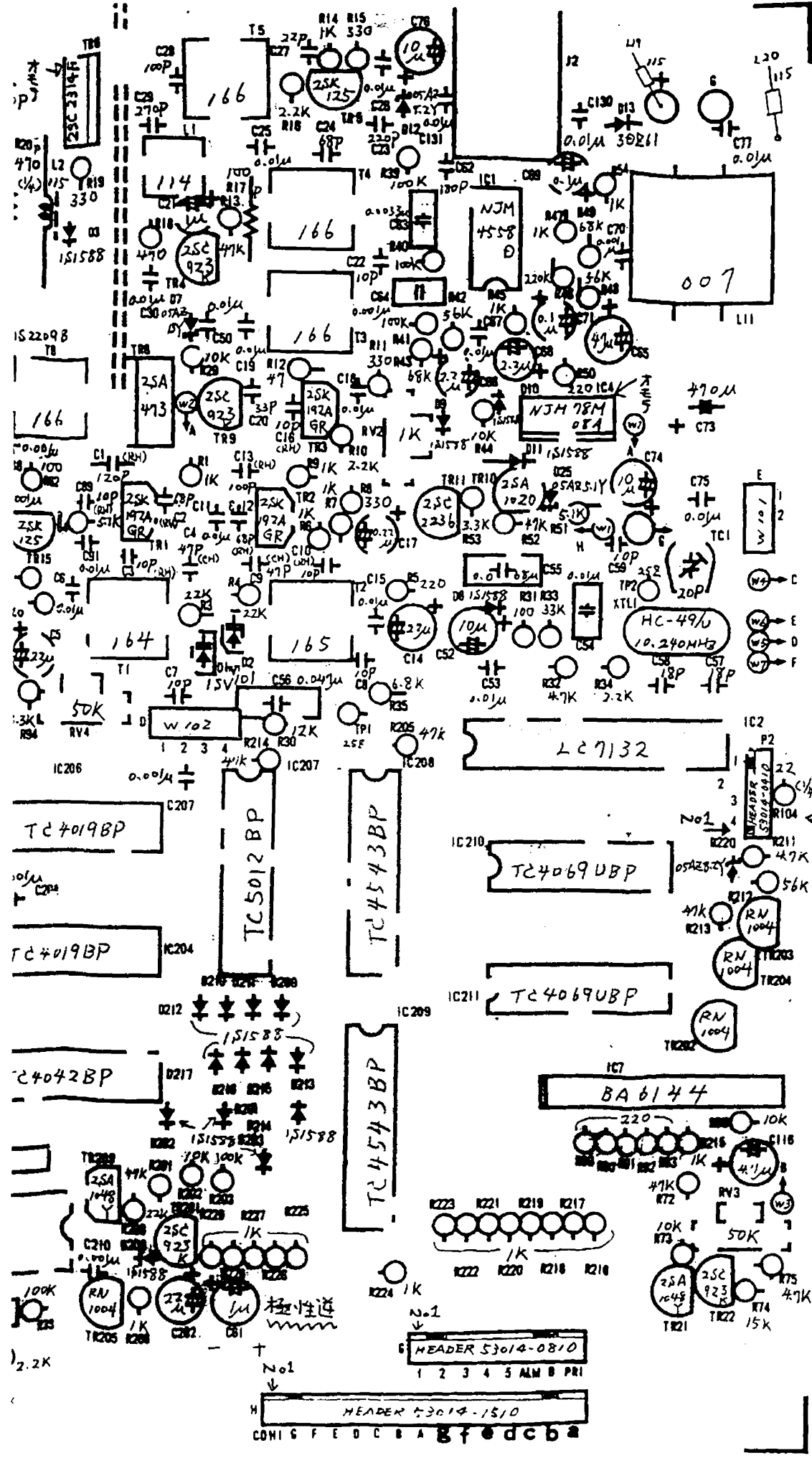
- A22 H8
- A221 H7
- A222 H6
- A223 H5
- A224 H4
- A225 H3
- A226 H2
- A227 H1

- A216 H5
- A217 H4
- A218 H3
- A219 H2
- A220 H1
- A221 H0
- A222 H9

双热板



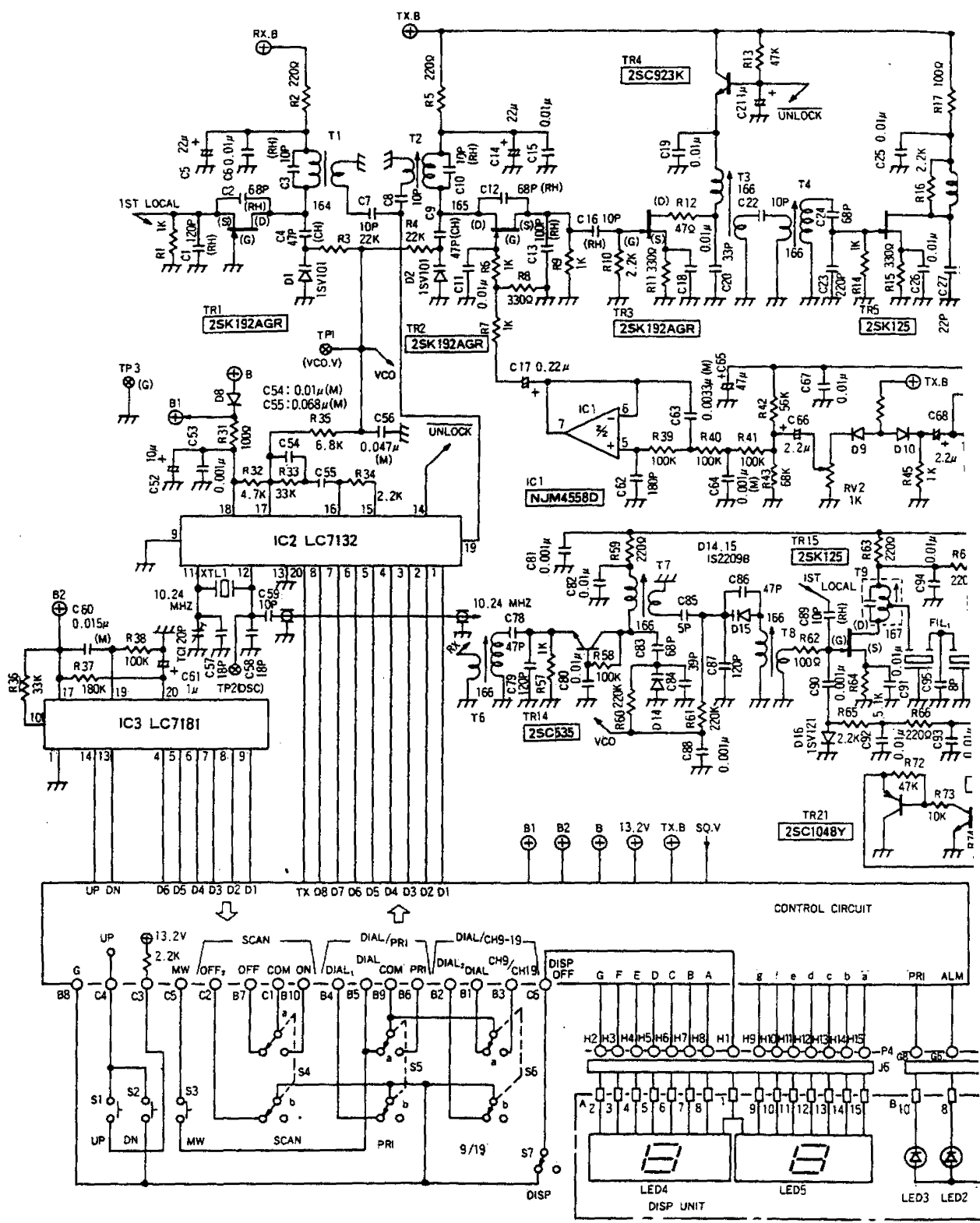
A
1
2
3
4
5
6
7
8
9
10
11
12
13
14
15
16
 B
1
2
3
4
5
6
7
8
9
10
 C
1
2
3
4
5
6
7



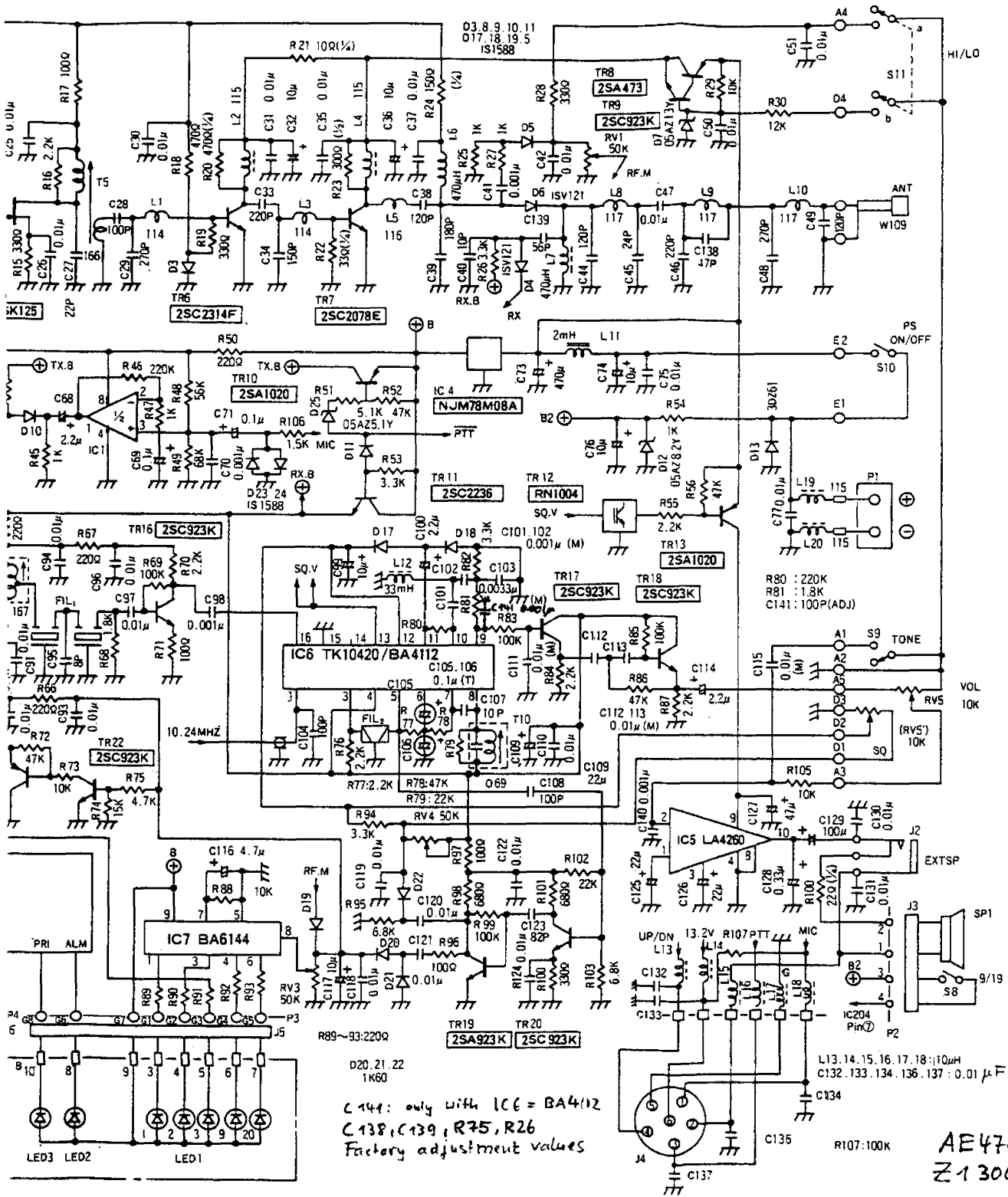
21-2印用と
3277 PIN No.

500225C
TRX #11
AE-4700

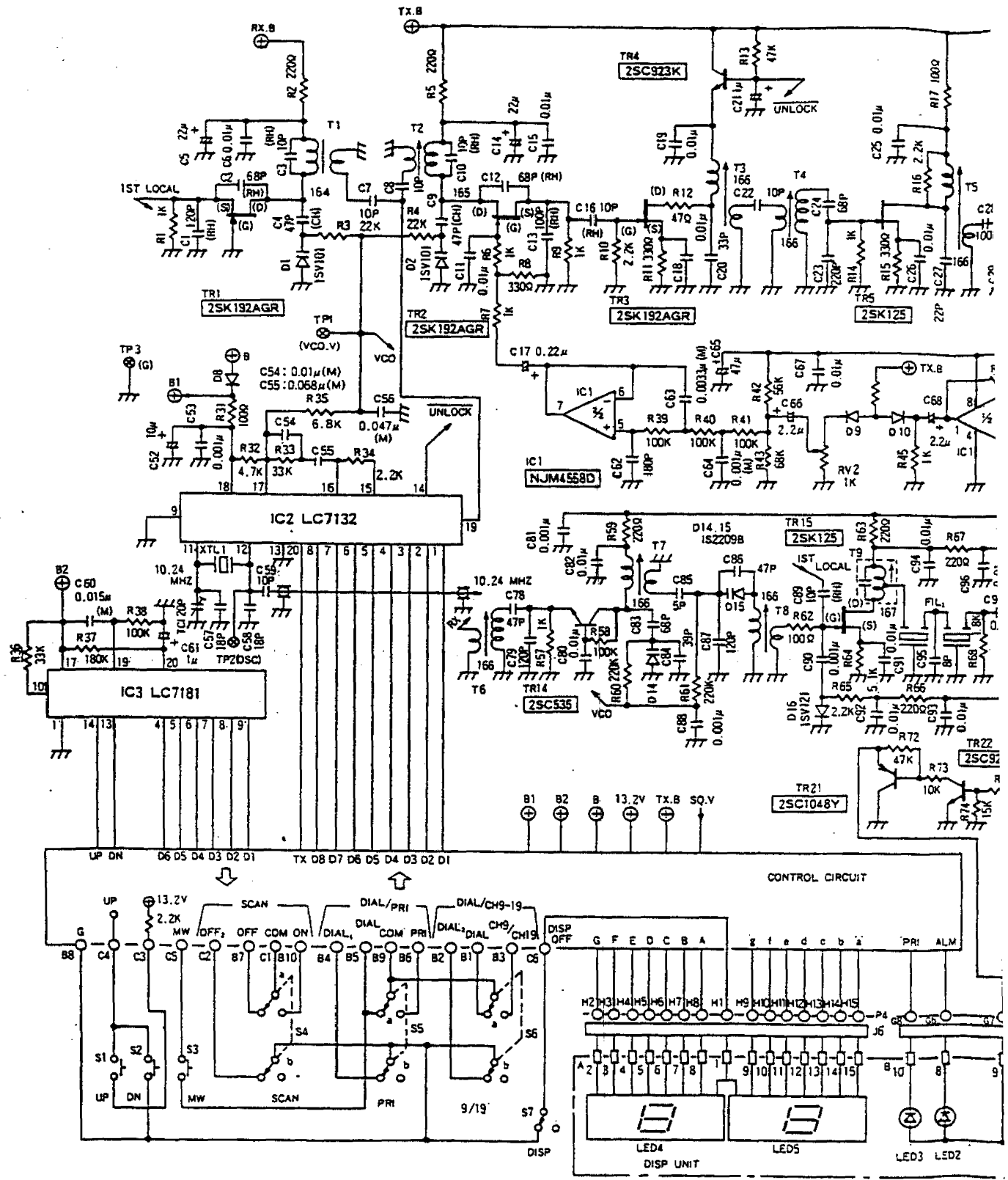
SCHEMATIC



MATIC DIAGRAM



SCHEMATIC D



4700-C1

ATIC DIAGRAM

