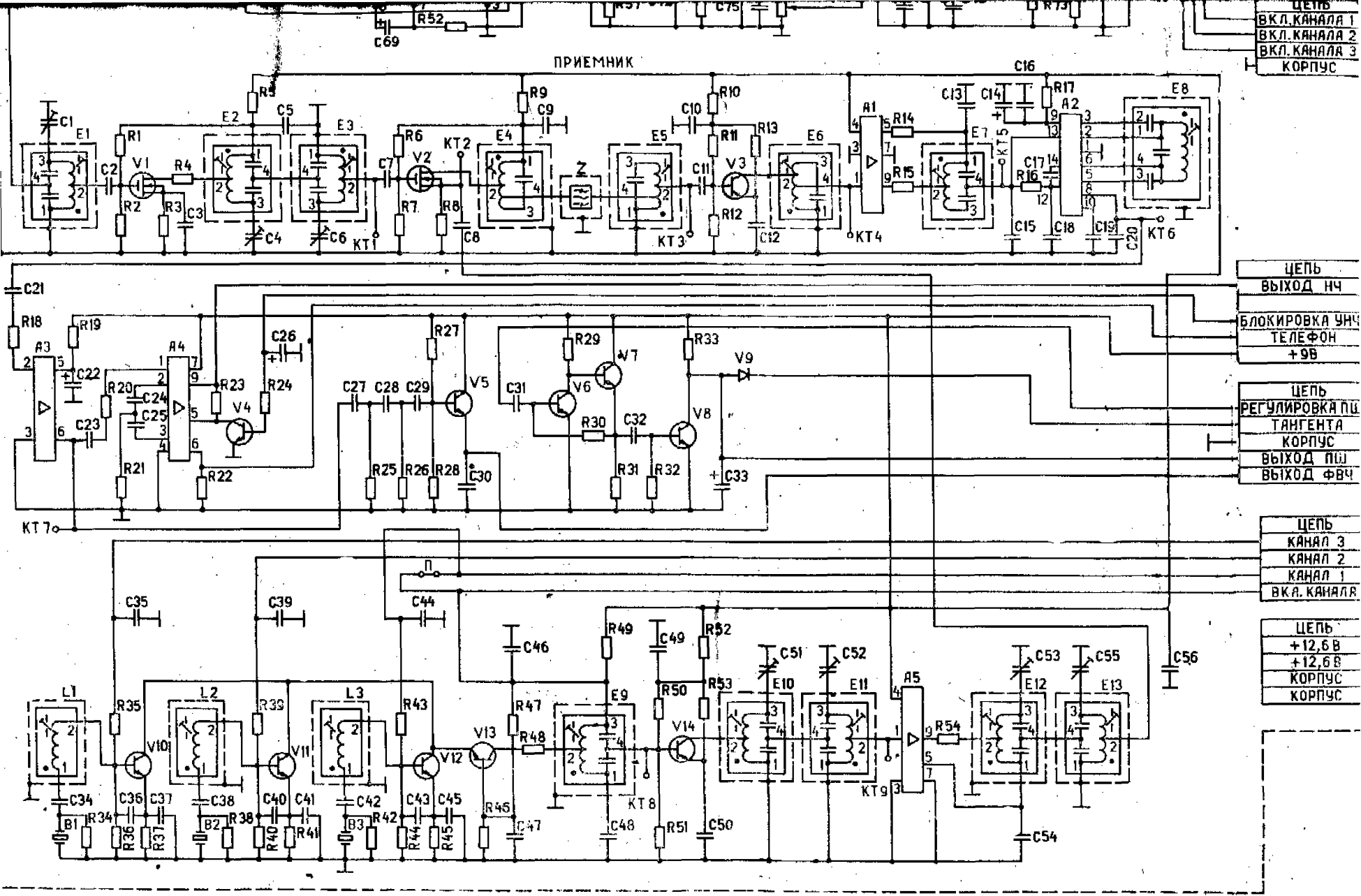
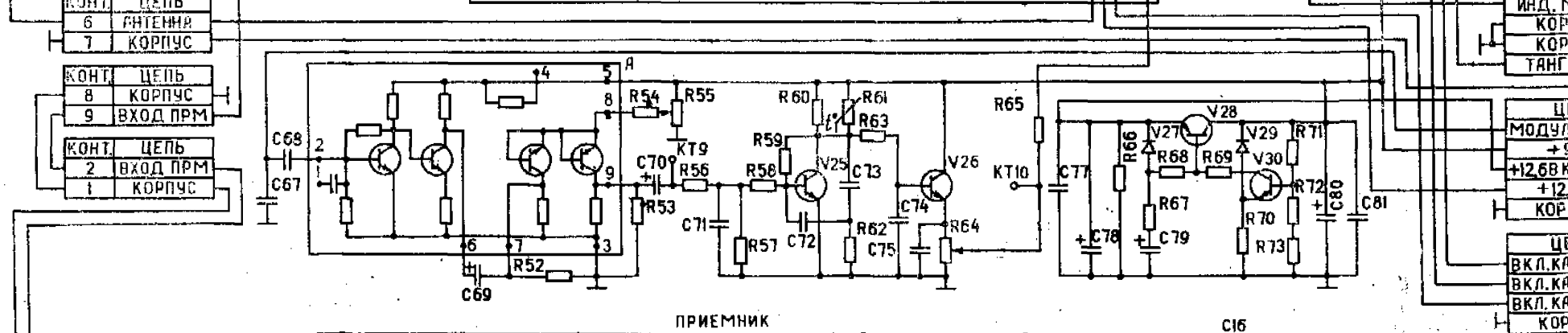
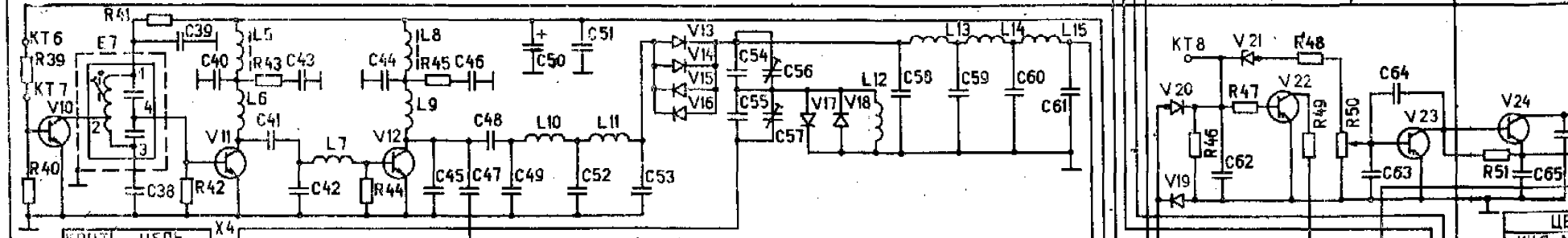
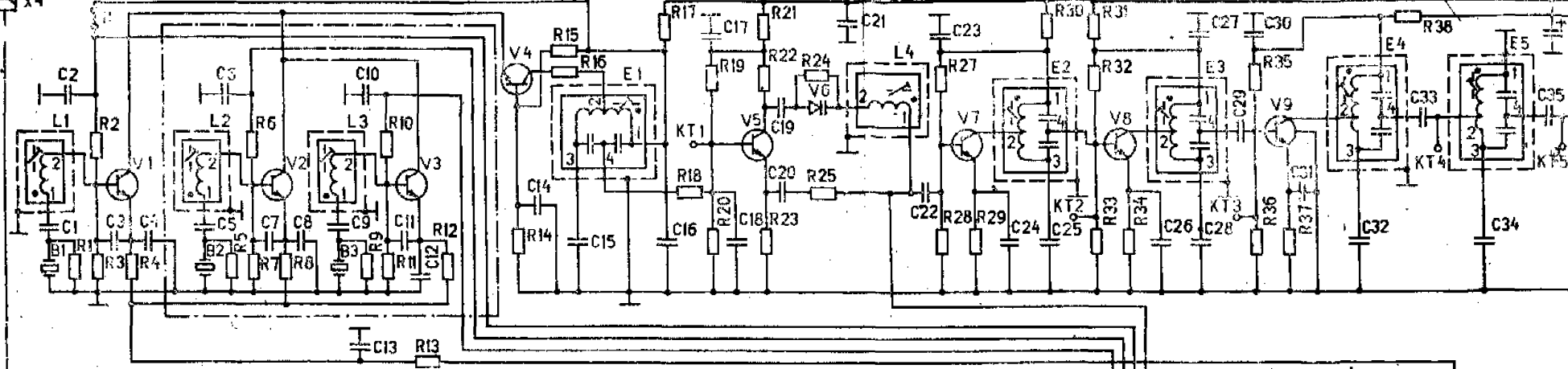


СХЕМА ЭЛЕКТРИЧЕСКАЯ ПРИНЦИПИАЛЬНАЯ.

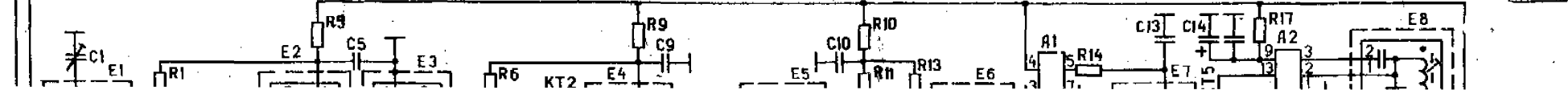


РАДИОСТАНЦИЯ 1Р21В-3 И 1Р21С-4. СХЕМА ЭЛЕКТРИЧЕСКАЯ ПРИНЦИПИАЛЬНАЯ

ПРЕДАТЧИК



ПРИЕМНИК



КОНТ.	ЦЕПЬ
6	АНТЕННА
7	КОРПУС

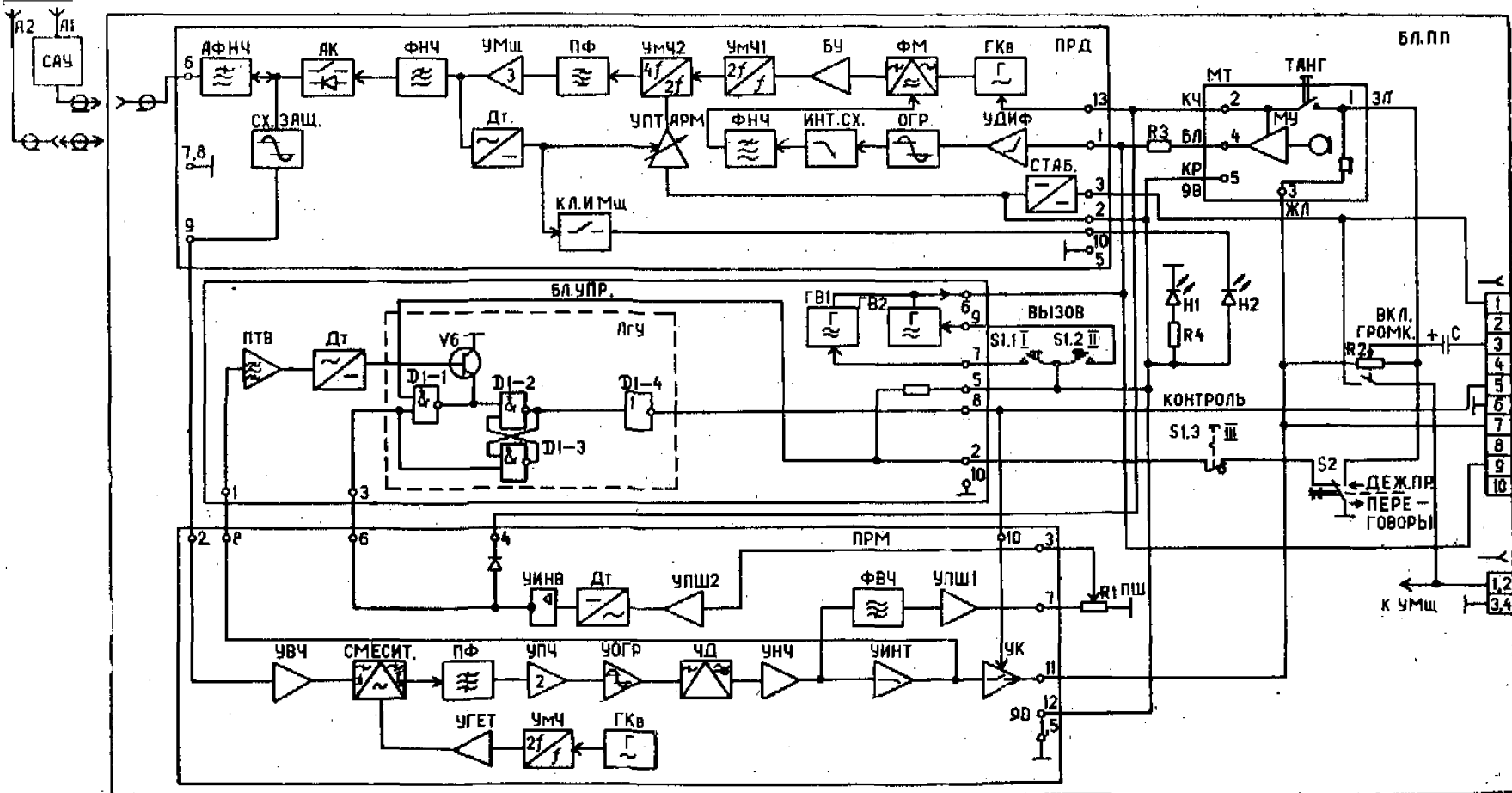
КОНТ.	ЦЕПЬ
8	КОРПУС
9	ВХОД ПРМ

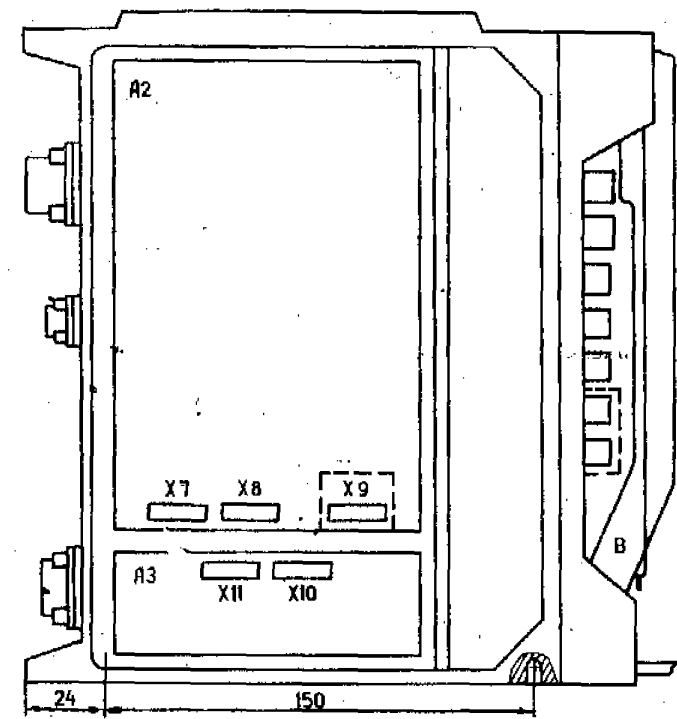
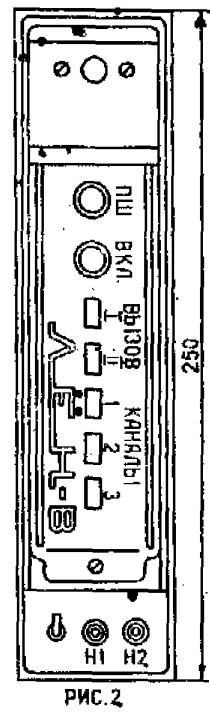
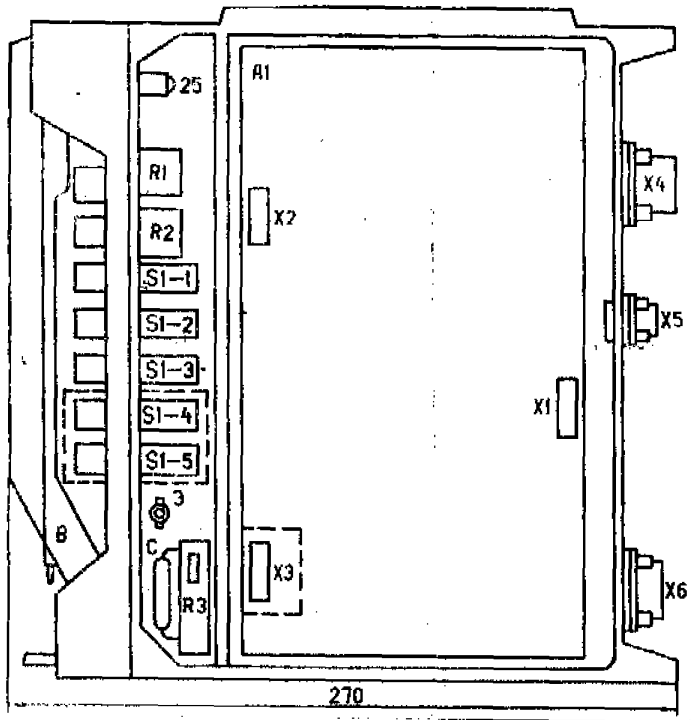
КОНТ.	ЦЕПЬ
2	ВХОД ПРМ
1	КОРПУС

ЦЕ
ИНД. М
КОРП
КОРП
ТАНГЕ

ЦЕ
МОДУЛ
+0
+12.68 К
+12.0
КОРП

ЦЕ
ВКЛ.КА
ВКЛ.КА
ВКЛ.КА
КОРП





## Технические данные

1. Радиостанция предназначена для работы при температуре окружающей среды от минус 25 до плюс 50°C.

2. Радиостанция работает на одной фиксированной частоте в диапазоне частот от 33 до 46 и от 57 до 57,5 МГц с разносом по частоте между соседними каналами связи 25 кГц; трехканальные радиостанции — на одной из трех фиксированных частот с разносом по частоте между крайними каналами не более 200 кГц.

3. Радиостанция предназначена для длительной работы при соотношении прием/передача 3:1 при времени непрерывной работы на передачу не более 15 минут.

4. Мощность несущей частоты передатчика — не менее 8 Вт.

5. Чувствительность модуляционного входа передатчика с низкочастотного разъема приемопередатчика — 50 ± 10 мВ.

6. Максимальная девиация частоты передатчика в диапазоне модулирующих частот от 300 до 3400 Гц — не более 5 кГц.

7. Девиация частоты передатчика при посылке вызова — не менее 3 кГц.

8. Коэффициент нелинейных искажений передатчика — не более 7%.

9. Допускаемое отклонение частоты передатчика в интервале температур от минус 25 до плюс 50°C — не более ±30·10<sup>-6</sup>.

10. Чувствительность приемника в э. д. с. при соотношении сигнал/шум на выходе приемника, равном 12 дБ, — не более 1,2 мкВ.

11. Выходная мощность приемника:

- а) на телефоне — не менее 1 мВт;
- б) на головке громкоговорителя — не менее 0,8 Вт.

12. Отклонение частоты гетеродина приемника в интервале температур от минус 25 до плюс 50°C — не более ±30·10<sup>-6</sup>.

13. Эффективность работы шумоподавителя приемника — не хуже минус 40 дБ.

14. Коэффициент нелинейных искажений приемника — не более 7%.

15. Чувствительность приемника по вызову в полосе срабатывания вызывной системы при расстройке на ±40 Гц от частоты 1450 Гц — не более величины, измеренной в п. 10.

16. Частоты генератора вызова: 1000 ± 35 Гц, 1450 ± 35 Гц.

17. Минимальный порог срабатывания шумоподавителя в э. д. с. — не более величины, измеренной в п. 10.

Максимальный порог срабатывания шумоподавителя — не менее величины удвоенного значения минимального порога срабатывания шумоподавителя.

18. Мощность, потребляемая радиостанцией от аккумулятора при номинальном напряжении 12,6 В, не более, Вт:

- а) в режиме ДЕЖУРНЫЙ ПРИЕМ — 3;
- б) в режиме ПРИЕМ — 6,5;
- в) в режиме ПЕРЕДАЧА — 40.

19. Коэффициент бегущей волны антенно-фидерного устройства — не менее 0,4.

20. Габаритные размеры (без соединительных кабелей) и масса блоков соответственно равны:

- а) приемопередатчика — 250×270×60 — 3,5 кг;
- б) громкоговорителя — 200×130×80 — 1,0 кг.

## Состав радиостанции

Состав комплекта поставки радиостанции приведен в разделе 4 формуляра.

Для ремонта радиостанций выпускаются ЗИП (запасные части, инструмент, принадлежности), ремонтный (один комплект на 50 р/ст) и ЗИП групповой (один комплект на 10 р/ст), изготавливаемые по отдельному заказу (необходимо указывать тип и частоты радиостанции).

Пример записи обозначения радиостанции при заказе: радиостанция 1Р21В-3 «Лен» ГОСТ 12252-77, ИП.100.073, одноканальная, частота 57,250 МГц.

## Краткое описание радиостанции

Общий вид радиостанции показан на рис. 2. Радиостанция состоит из приемопередатчика (ПП), громкоговорителя (ГР), антенно-согласующего устройства (САУ), штыревой антенны и кабеля питания для подключения аккумулятора.

б) при транспортировании радиостанций по железной дороге в открытых вагонах допускается загрузка их не более 4 рядов по высоте с прокладками между рядами из досок;

в) запрещается кантовать укладочные ящики при погрузках и разгрузках;

г) недопустимы сильные толчки и удары по укладочным ящикам с радиостанциями, а также сбрасывание их при погрузках и разгрузках.

Таблица 2.

## Режимы работы микросхем

Наименование платы, блока	Обозначение микросхемы	Тип микросхемы	Номер вывода	Напряжение на выводе, В		
Прд	А	К224УН3	1, 3	0		
			2	0,7		
			4, 5	7,5		
			6	3,5		
			7, 9	0,7		
			8	1,2		
Прм	А1, А5	К2УС2413	2	2,2		
			4	9		
			5, 9	8,2		
			1, 3, 7	0		
			А2	К174УР3	1, 4, 11	0
					9	4,7
	8	0,8				
	10	1,2				
	12, 13, 14	1,8				
	3, 5	1,8				
	А3	К224УН3	2, 6	3,2		
			1, 3	0		
4, 5			8,8			
2			0,7			
6			3,2			
А4			К224УН2	7	8,8	
				4	0	
				1, 3	0,7	
				2	0,9	
				8	4,5	
	5, 9	4,0				
	6	3,9				

Наименование платы, блока	Обозначение микросхемы	Тип микросхемы	Напряжение	
			Номер вывода	на выводе, В
БУ	А1	К553УД1А	1, 2, 6, 7, 8, 13, 14	0
			11	9
			4, 5, 10	4,5
			3	7,5
			12	7,9
БУ	Д	К176ЛА7	7	0
			12, 14	9

- ПРИМЕЧАНИЯ: 1. Измерения производить вольтметром В7-26 относительно корпуса.  
2. Допускается отклонение измеренных величин напряжений от табличных на 20%.  
3. Измерения производить без сигнала на входе и отключенном кварцевом резонаторе.

Таблица 3.

## Режимы работы транзисторов

Наименование платы, блока	Обозначение транзистора	Тип транзистора	Напряжение на электродах, В			
			база затвор	коллектор сток	эмиттер исток	
Прд	V1...V3	КТ316Б	2,6	6,0	2,0	
		V4	КТ316Б	6,6	8,0	6,0
		V5	КТ315Б	1,6	6,0	1,0
		V7	КТ315Б	3,0	5,0	2,4
		V8	КТ315Б	2,5	8,3	1,8
		V9	КТ368Б	1,1	7,6	0,5
		V10	КТ603Б	0	12,6	0
		V11	КТ920Б	0	12,6	0
		V12	КТ922Б	0	12,6	0
		V22	КТ315Б	0	8,8	0
		V23	КТ315Б	0	8,8	0
		V24	КТ315Б	8,6	9	8
		V25	КТ315Б	0,6	3,7	0
		V26	КТ315Б	3,1	8,6	2,5
		V28	КТ814А	12,0	8	12,6
		V30	КТ315Б	2,9	12,0	2,3



Продолжение 4

Наименование платы, блока	Обозначение транзистора	Тип транзистора	Напряжение на электродах, В			
			база затвор	коллектор сток	эмиттер исток	
Прм	V1	КП305Ж	1,8	8,5	1,0	
	V2	КП305Ж	1,6	8,6	1,6	
	V3	КТ363А	8,0	0	8,6	
	V4	КТ315Б	0	3,5	0	
	V5	КТ815Б	3,8	9,0	3,2	
	V6	КТ315Б	0,6	3,1	0	
	V7	КТ315Б	3,7	9,0	2,6	
	V8	КТ315Б	0	9,0	0	
	V10...V12	КТ315Б	4,5	5,8	3,9	
	V13	КТ315Б	6,4	7,3	5,8	
	V14	КТ363А	6,2	0	6,8	
	БУ	V10	КТ315Б	5,2	8,2	4,7
		V11	КТ361Б	8,2	5,2	9
		V8	КТ315Б	5,3	8,2	2
V9		КТ361Б	8,2	5,3	9	
V6		КТ315Б	0	9	0	
V4		КТ361Б	5	1	6	
ГД	V1	КТ315Б	1	0	0	
	V2	КТ315Б	2	5	1	
	V3	КТ315Б	7	12	7	
	V4	КТ361Б	5	1	6	
	V5	КТ817А	7	12	6	
	V6	КТ817А	1	6	0	

- ПРИМЕЧАНИЯ: 1. Измерения производить вольтметром В7-26 относительно корпуса.  
 2. Допускается отклонение измеряемых величин напряжений от табличных на 20%.  
 3. Измерения производить без сигнала на входе и отключенном кварцевом резонаторе.

Таблица 4

Уровни переменных напряжений на контрольных точках плат передатчика, приемника, блока управления

Наименование платы	Номер контрольной точки	Условия измерения	Величина напряжения	Используемые приборы
Прд	КТ1	режим ПЕРЕДАЧА, нагрузка 50 Ом	0,1+0,2 В	Милливольтметр В3-43 (В3-25)

Продолжение таблицы 4

Наименование платы	Номер контрольной точки	Условия измерения	Величина напряжения	Используемые приборы
Прд	КТ2	Режим ПЕРЕДАЧА, нагрузка 50 Ом	1+3 В	Вольтметр универсальный ВК7-9, ВК7-15, ВК7-26
>	КТ3	>	1+2 В	>
>	КТ4	>	2,5+6 В	>
>	КТ5	>	1+2 В	>
>	КТ6	>	1+2,5 В	>
>	КТ7	>	0,8+2 В	>
>	коллектор V10	>	7+12 В	>
>	база V11	>	1,5+2,5 В	>
>	коллектор V11	>	8+15 В	>
>	база V12	>	2+2,5 В	>
>	коллектор V12	>	20+24 В	>
>	КТ9	Громкость перед микрофоном в режиме ПЕРЕДАЧА	0,3+0,5 В	Милливольтметр В3-38
>	КТ10	>	0,1+0,8 В	>
Блок управления	КТ1	При подаче на контакт 1 блока управления сигнала 1450 Гц	0,4 В	>
Прм	КТ2	режим ПРИЕМ	1,2+1,5 В	>
>	КТ9	>	Напряжение гетеродина 0,6+1,2 В	Милливольтметр В3-25, В3-43
>	КТ8	>	Напряжение гетеродина 0,8+1,2 В	>
>	КТ6	>	Напряжение кварцевого генератора 0,3+0,5 В	>
>	КТ6	>	Напряжение шумов 20+40 мВ	Милливольтметр В3-38
>	КТ7	>	Напряжение шумов 200+300 мВ	>
>	эмиттер V5	>	Напряжение шумов 5+10 мВ	>
>	эмиттер V7	>	1+1,5 В	>

# СПЕЦИФИКАЦИЯ

## к принципиальной схеме радиостанции

Поз. обозначение	Наименование	Кол.	Примечание
<b>Приемопередатчик</b>			
A1	Блок Прид	1	
A2	Блок При	1	
A3	Блок управления	1	
B	Микротелефон МТ-69	1	
C	Конденсатор К50-12-12 В-20 мкФ ±10%	3	
H1	Светодиод АЛ307Г	1	
H2	Светодиод АЛ307БМ	1	
R1	Резистор СПЗ-4аМ-3,3 кОм ±20% -В -20	1	
R2	Резистор СПЗ-4аМ-10 кОм ±20% -В -20	1	
R3	Резистор МЛТ-0,125-2,2 кОм ±10%	1	
R4	Резистор МЛТ-0,125-560 Ом ±10%	1	
S1	Блок переключателей П2К, исполнение по карте заказа 3.600.058	1	
S2	Микропереключатель МП-10	1	
X1	Разъем штепсельный 6.607.019	1	
X2, X3, X9	Разъем штепсельный 6.607.019-01	3	
X4	Розетка СР50-165Ф	1	
X5	Вилка 2РМ14Б4Ш1В1	1	
X6	Розетка СНЦ4-10/20Р-1	1	
X7, X8, X10			
X11	Разъем штепсельный 6.607.019	4	
X12	Планка 6.671.421-02	1	

### Передатчик

A Микросхема К224УНЗ

### Конденсаторы

\*C1 К10-7В-М75-100 пФ ±10% 68; 82; 120; 150 пФ

\* Подбирается при регулировке.

Поз. обозначение	Наименование	Кол.	Примечание
C2	К10-7В-Н30-0,01 мкФ ±20%	1	
C3	К10-7В-М75-220 пФ ±10%	1	
C4	К10-7В-М75-180 пФ ±10%	1	
*C5	К10-7В-М75-100 пФ ±10%	1	68; 82; 120; 150 пФ
C6	К10-7В-Н30-0,01 мкФ ±20%	1	
C7	К10-7В-М75-220 пФ ±10%	1	
C8	К10-7В-М75-180 пФ ±10%	1	
*C9	К10-7В-М75-100 пФ ±10%	1	68; 82; 120; 150 пФ
C10	К10-7В-Н30-0,01 мкФ ±20%	1	
C11	К10-7В-М75-220 пФ ±10%	1	
C12	К10-7В-М75-180 пФ ±10%	1	
C13, C14	К10-7В-Н90-0,033 мкФ +80% -20%	2	
C15	КТ-1-М75-12 пФ ±10% -3	1	
C16, C17	К10-7В-Н90-0,033 мкФ +80% -20%	2	
C18	КТ-1-М75-47 пФ ±10% -3	1	
C19	К10-7В-Н90-0,033 мкФ +80% -20%	1	
C20	К10-7В-Н30-4700 пФ ±20%	1	
C21	К10-7В-Н30-0,01 мкФ ±20%	1	
C22	К10-7В-М750-270 пФ ±10%	1	
C23, C24	К10-7В-Н30-0,01 мкФ ±20%	2	
C25	КТ-1-М75-12 пФ ±10% -3	1	
C26, C27	К10-7В-Н30-0,01 мкФ ±20%	2	
C28	КТ-1-М75-12 пФ ±10% -3	1	
C29	КТ-1-М1500-270 пФ ±10% -3	1	
C30, C31	К10-7В-Н30-0,01 мкФ ±20%	2	
C32, C34			
C36	КТ-1-М75-12 пФ ±10% -3	3	
C37	К53-21-16 В-6,8 мкФ ±20%	1	
C38	КТ-1-М75-12 пФ ±10% -3	1	
C39	К10-7В-Н30-0,01 мкФ ±20%	1	
C40	КТ-1-Н70-1000 пФ +50% -20% -4	1	
C43	К10-7В-Н90-0,033 мкФ +80% -20%	1	
C44	КТ-1-Н70-1000 пФ +50% -20% -4	1	
C46	К10-7В-Н90-0,033 мкФ +80% -20%	1	
C47	КТ-1-М75-83 пФ ±10% -3	1	
C48	КТ-1-Н70-4700 пФ +50% -20% -4	1	
C50	К53-21-20 В-47 мкФ ±20%	1	
C51	К10-7В-Н30-0,01 мкФ ±20%	1	

\* Подбирается при регулировке.

Поз. обозначение	Наименование	Кол.	Примечание
C56, C57	KT4-216-4/20 пФ —В	2	
C62...C66	K10-7B-H30-0,01 мкФ $\pm 20\%$	5	
C67	KT-1-H90-10000 пФ +80% —20% —1	1	
C68	K10-7B-H30-0,01 мкФ $\pm 20\%$	1	
C69, C70	K53-21-16 B-6,8 мкФ $\pm 20\%$	2	
C71	K73-9-100 B-0,056 мкФ $\pm 10\%$	1	
C72, C73	K21-7-2200 пФ $\pm 10\%$	2	
C74	K21-7-3600 пФ $\pm 10\%$	1	
C75	K10-7B-H30-0,01 мкФ $\pm 20\%$	1	
C77	KT-1-H90-10000 пФ +80% —20% —1	1	
C78	K53-21-20 B-47 мкФ $\pm 20\%$	1	
C79	K53-21-16 B-6,8 мкФ $\pm 20\%$	1	
C80	K53-21-16 B-220 мкФ $\pm 20\%$	1	
C81	K10-7B-H30-0,01 мкФ $\pm 20\%$	1	
<b>Дроссели</b>			
L5	ДПМ1-0,6-10 $\pm 5\%$	1	
L6	Дроссель 3,759/163	1	
L8	ДПМ3-3-10 $\pm 5\%$	1	
L9	Дроссель 3,759/163	1	
L16	ДПМ1-0,15-20 $\pm 5\%$	1	
<b>Резисторы</b>			
R1	МЛТ-0,125-1 кОм $\pm 10\%$	1	
R2	МЛТ-0,125-10 кОм $\pm 10\%$	1	
R3	МЛТ-0,125-5,6 кОм $\pm 10\%$	1	
R4	МЛТ-0,125-270 Ом $\pm 10\%$	1	
R5	МЛТ-0,125-1 кОм $\pm 10\%$	1	
R6	МЛТ-0,125-10 кОм $\pm 10\%$	1	
R7	МЛТ-0,125-5,6 кОм $\pm 10\%$	1	
R8	МЛТ-0,125-270 Ом $\pm 10\%$	1	
R9	МЛТ-0,125-1 кОм $\pm 10\%$	1	
R10	МЛТ-0,125-10 кОм $\pm 10\%$	1	
R11	МЛТ-0,125-5,6 кОм $\pm 10\%$	1	
R12	МЛТ-0,125-270 Ом $\pm 10\%$	1	
R13	МЛТ-0,125-680 Ом $\pm 10\%$	1	
R14	МЛТ-0,125-10 кОм $\pm 10\%$	1	
R15	МЛТ-0,125-2,2 кОм $\pm 10\%$	1	
R16	МЛТ-0,125-270 Ом $\pm 10\%$	1	
R17	МЛТ-0,125-150 Ом $\pm 10\%$	1	
*R18	МЛТ-0,125-2,2 кОм $\pm 10\%$	1	1,5; 3,3; 4,7 кОм
R19	МЛТ-0,125-12 кОм $\pm 10\%$	1	
R20	МЛТ-0,125-4,7 кОм $\pm 10\%$	1	

\* Подбирается при регулировке.

Поз. обозначение	Наименование	Кол.	Примечание
R21	МЛТ-0,125-150 Ом $\pm 10\%$	1	
R22	МЛТ-0,125-68 Ом $\pm 10\%$	1	
R23	МЛТ-0,125-82 Ом $\pm 10\%$	1	
R24	МЛТ-0,125-220 кОм $\pm 10\%$	1	
R27	МЛТ-0,125-4,7 кОм $\pm 10\%$	1	
R28	МЛТ-0,125-10 кОм $\pm 10\%$	1	
R29	МЛТ-0,125-100 Ом $\pm 10\%$	1	
R30	МЛТ-0,125-150 Ом $\pm 10\%$	1	
R31	МЛТ-0,125-33 Ом $\pm 10\%$	1	
R32	МЛТ-0,125-10 кОм $\pm 10\%$	1	
R33	МЛТ-0,125-4,7 кОм $\pm 10\%$	1	
R34	МЛТ-0,125-100 Ом $\pm 10\%$	1	
R35	МЛТ-0,125-22 кОм $\pm 10\%$	1	
R36	МЛТ-0,125-4,7 кОм $\pm 10\%$	1	
R37, R38	МЛТ-0,125-33 Ом $\pm 10\%$	2	
*R39	МЛТ-0,125-33 Ом $\pm 10\%$	1	68; 100 Ом
R40	МЛТ-0,125-680 Ом $\pm 10\%$	1	
R41	МЛТ-0,125-47 Ом $\pm 10\%$	1	
R42	МЛТ-0,25-33 Ом $\pm 10\%$	1	
R43	МЛТ-0,5-33 Ом $\pm 10\%$	1	
R44	МОН-0,5-4,7 Ом $\pm 10\%$	1	
R45	МЛТ-0,5-33 Ом $\pm 10\%$	1	
R46, R47	МЛТ-0,125-10 кОм $\pm 10\%$	2	
R48	МЛТ-0,125-4,7 кОм $\pm 10\%$	1	
R49	МЛТ-0,125-560 Ом $\pm 10\%$	1	
R50	СП5-53А-1 кОм $\pm 10\%$	1	
R51	МЛТ-0,125-3,3 кОм $\pm 10\%$	1	
*R52	МЛТ-0,125-8,2 кОм $\pm 10\%$	1	6,6; 10 кОм
R53	МЛТ-0,125-15 кОм $\pm 10\%$	1	
R54	МЛТ-0,125-10 кОм $\pm 10\%$	1	
R55	СП5-53А-1 кОм $\pm 10\%$	1	
R56	МЛТ-0,125-27 кОм $\pm 10\%$	1	
R57	МЛТ-0,125-220 кОм $\pm 10\%$	1	
R58	МЛТ-0,125-27 кОм $\pm 10\%$	1	
R59	МЛТ-0,125-470 кОм $\pm 10\%$	1	
R60	МЛТ-0,125-22 кОм $\pm 10\%$	1	
R61	ММТ-1-22 кОм $\pm 20\%$	1	
*R62	МЛТ-0,125-1,5 кОм $\pm 10\%$	1	1; 1,2; 1,8 кОм
*R63	МЛТ-0,125-18 кОм $\pm 10\%$	1	12; 15; 22;
R64	СП5-53А-1 кОм $\pm 10\%$	1	27 кОм

\* Подбирается при регулировке.

Поз. обозначения	Наименование	Кол.	Примечание
R65	МЛТ-0,125-1,8 кОм ±10%	1	
R66, R67	МЛТ-0,125-10 кОм ±10%	2	
R68	МЛТ-0,125-1 кОм ±10%	1	
R69	МЛТ-0,125-470 Ом ±10%	1	
R70	МЛТ-0,125-220 Ом ±10%	1	
R71	МЛТ-0,125-1 кОм ±10%	1	
R72	МЛТ-0,125-220 Ом ±10%	1	
*R73	МЛТ-0,125-220 Ом ±10%	1	100; 120; 150; 180; 270; 330 Ом

### Транзисторы, диоды

V1...V4	Транзистор КТ316Б	4	
V5	Транзистор КТ315Б	1	
V6	Варикап КВ102В	1	
V7, V8	Транзистор КТ315Б	2	
V9	Транзистор КТ368Б	1	
V10	Транзистор КТ903Б	1	
V11	Транзистор КТ920Б	1	
V12	Транзистор КТ922Б	1	
V13...V18	Диод КД510А	6	
V19, V20	Диод КД521Г	2	
V21	Стабилитрон Д814Д	1	
V22...V26	Транзистор КТ315Б	5	
V27	Диод КД521Г	1	
V28	Транзистор КТ814А	1	
V29	Стабилитрон КС168А	1	
V30	Транзистор КТ315Б	1	

### Переменные данные для исполнения

33—39 МГц

V1...B3 Резонатор ИИГ-14ГП-8250+9750 кГц-М1 3

### Конденсаторы

C33, C35	КТ-1-М75-27 пФ ±10% —3	2	
C41	КТ-1-М1500-390 пФ ±10% —3	1	
C42	КТ-1-М1500-330 пФ ±10% —3	1	
C45	КТ-1-М750-82 пФ ±10% —3	1	
C49	КТ-1-М750-47 пФ ±10% —3	1	
C52	КТ-1-М1500-330 пФ ±10% —3	1	
*C53	КТ-1-М750-56 пФ ±10% —3	1	47; 68; 82 пФ

\* Подбирается при регулировке.

Поз. обозначения	Наименование	Кол.	Примечание
C54, C55	КТ-1-М75-18 пФ ±10% —3	2	
C58	КТ-1-М750-82 пФ ±10% —3	1	
C59, C60	КТ-1-М1500-180 пФ ±10% —3	2	
C61	КТ-1-М750-82 пФ ±10% —3	1	

### Контура

E1, E2	2.062.299	2	
E3	2.062.299-03	1	
E4...E7	2.062.299-06	4	

### Катушки индуктивности

L1...L4	5.750.108	4	
L7	7.767.192-03	1	
L10	7.767.192-11	1	
L11	7.767.192-05	1	
L12...L15	7.767.192-08	4	
R25	Резистор МЛТ-0,125-82 Ом ±10%	1	

39—46 МГц

B1...B3 Резонатор ИИГ-14ГП-9756,25+11500 кГц-М1 3

### Конденсаторы

C33, C35	КТ-1-М75-22 пФ ±10% —3	2	
C41	КТ-1-М1500-330 пФ ±10% —3	1	
C42	КТ-1-М1500-270 пФ ±10% —3	1	
C45	КТ-1-М750-56 пФ ±10% —3	1	
C49	КТ-1-М750-39 пФ ±10% —3	1	
C52	КТ-1-М1500-270 пФ ±10% —3	1	
*C53	КТ-1-М750-47 пФ ±10% —3	1	39; 56; 68 пФ
C54, C55	КТ-1-М75-12 пФ ±10% —3	2	
C58	КТ-1-М750-75 пФ ±5% —3	1	
C59, C60	КТ-1-М1500-150 пФ ±10% —3	2	
C61	КТ-1-М750-75 пФ ±5% —3	1	

### Контура

E1, E2	2.062.299-01	2	
E3	2.062.299-04	1	
E4...E7	2.062.299-07	4	

### Катушки индуктивности

L1...L4	5.750.108-01	4	
---------	--------------	---	--

\* Подбирается при регулировке.

Поз. обозначение	Наименование	Кол.	Примечание
L7	7.767.192-03	1	
L10	7.767.192-11	1	
L11	7.767.192-05	1	
L12...L15	7.767.192-07	4	
R25	Резистор МЛТ-0,125-82 Ом $\pm 10\%$	1	
	57—57,5 МГц		
B1...B3	Резонатор ИИГ-14ГП-14250+14376 кГц-Мл	3	
	Конденсаторы		
C33, C35	КТ-1-М75-18 пФ $\pm 10\%$ —3	2	
C41	КТ-1-М1500-270 пФ $\pm 10\%$ —3	1	
C42	КТ-1-М1500-220 пФ $\pm 10\%$ —3	1	
C45	КТ-1-М750-47 пФ $\pm 10\%$ —3	1	
C49	КТ-1-М750-33 пФ $\pm 10\%$ —3	1	
C52	КТ-1-М1500-220 пФ $\pm 10\%$ —3	1	
*C53	КТ-1-М750-39 пФ $\pm 10\%$ —3	1	33; 47 пФ
C58	КТ-1-М750-68 пФ $\pm 10\%$ —3	1	
C59, C60	КТ-1-М1500-120 пФ $\pm 10\%$ —3	2	
C61	КТ-1-М750-68 пФ $\pm 10\%$ —3	1	
	Контура		
E1, E2	2.062.299-02	2	
E3	2.062.299-05	1	
E4...E7	2.062.299-08	4	
	Катушки индуктивности		
L1...L4	5.750.108-02	4	
L7	7.767.191	1	
L10	7.767.192-10	1	
L11	7.767.192-04	1	
L12...L15	7.767.192-06	4	
R25	Резистор МЛТ-0,125-47 Ом $\pm 10\%$	1	
	Приемник		
	Микросхемы		
A1	K2УС2413	1	
A2	K174УР3	1	
A3	K224УН3	1	
A4	K224УН2	1	
A5	K2УС2413	1	

\* Подбирается при регулировке.

Поз. обозначение	Наименование	Кол.	Примечание
	Конденсаторы		
C1	КТ-4-216-4/20 пФ —В	1	
C2, C3	КТ-1-Н70-4700 пФ +50% —20% —4	2	
C4	КТ4-216-4/20 пФ —В	1	
C5	КТ-1-Н70-4700 пФ +50% —20% —4	1	
C6	КТ4-216-4/20 пФ —В	1	
C7...C10	КТ-1-Н70-4700 пФ +50% —20% —4	4	
C11	КТ-1-М75-33 пФ $\pm 10\%$ —3	1	
C12	K10-7В-Н90-0,033 мкФ +80% —20%	1	
C13	КТ-1-Н70-4700 пФ +50% —20% —4	1	
C14	K53-21-16 В-6,8 мкФ $\pm 10\%$	1	
C15	КТ-1-М1500-560 пФ $\pm 10\%$ —3	1	
C16...C18	K10-7В-Н90-0,033 мкФ +80% —20%	3	
C19, C20	КТ-1-Н70-4700 пФ +50% —20% —4	2	
C21	K73-9-100 В-0,1 мкФ $\pm 10\%$	1	
C22	K53-21-16 В-220 мкФ $\pm 10\%$	1	
C23	K73-9-100 В-0,033 мкФ $\pm 10\%$	1	
C24, C25	K73-9-100 В-0,068 мкФ $\pm 10\%$	2	
C26	K53-21-16 В-6,8 мкФ $\pm 10\%$	1	
C27...C29	КТ-1-М750-120 пФ $\pm 10\%$ —3	3	
C30...C32	K10-7В-Н30-0,01 мкФ $\pm 20\%$	3	
C33	K53-21-16 В-6,8 мкФ $\pm 10\%$	1	
*C34	КТ-1-М75-27 пФ $\pm 10\%$ —3	1	12; 18; 33; 39 пФ
C35	K10-7В-Н90-0,033 мкФ +80% —20%	1	
C36	КТ-1-М75-68 пФ $\pm 10\%$ —3	1	
*C38	КТ-1-М75-27 пФ $\pm 10\%$ —3	1	12; 18; 33; 39 пФ
C39	K10-7В-Н90-0,033 мкФ +80% —20%	1	
C40	КТ-1-М75-68 пФ $\pm 10\%$ —3	1	
*C42	КТ-1-М75-27 пФ $\pm 10\%$ —3	1	12; 18; 33; 39 пФ
C43	КТ-1-М75-68 пФ $\pm 10\%$ —3	1	
C44	K10-7В-Н90-0,033 мкФ +80% —20%	1	
C45...C47	K10-7В-Н90-0,033 мкФ +80% —20%	2	
C48, C50	K10-7В-Н90-0,033 мкФ +80% —20%	2	
C51...C53	КТ4-216-4/20 пФ —В	3	
C54	K10-7В-Н90-0,033 мкФ +80% —20%	1	
C55	КТ4-216-4/20 пФ —В	1	
C58	K10-7В-Н90-0,033 мкФ +80% —20%	1	
	Контура		
E4, E5	2.062.299-09	2	

\* Подбирается при регулировке.

Поз. обозначение	Наименование	Кол.	Примечание
E6	2.062.299-10	1	
E7	2.062.299-11	1	
E8	2.062.299-12	1	
E9	2.062.299-13	1	
E10...E13	2.062.299-14	4	
<b>Резисторы</b>			
R1	МЛТ-0,125-82 кОм ±10%	1	
R2	МЛТ-0,125-27 кОм ±10%	1	
R3, R4	МЛТ-0,125-100 Ом ±10%	2	
R5	МЛТ-0,125-150 Ом ±10%	1	
R6	МЛТ-0,125-82 кОм ±10%	1	
R7	МЛТ-0,125-18 кОм ±10%	1	
R8	МЛТ-0,125-3,3 кОм ±10%	1	
R9, R10	МЛТ-0,125-150 Ом ±10%	2	
R11	МЛТ-0,125-6,8 кОм ±10%	1	
R12	МЛТ-0,125-82 кОм ±10%	1	
R13	МЛТ-0,125-2,7 кОм ±10%	1	
R14	МЛТ-0,125-1,5 кОм ±10%	1	
R15	МЛТ-0,125-56 Ом ±10%	1	
R16	МЛТ-0,125-220 Ом ±10%	1	
R17	МЛТ-0,125-560 Ом ±10%	1	
R18	МЛТ-0,125-39 кОм ±10%	1	27, 33, 47, 56 кОм
R19	МЛТ-0,125-100 Ом ±10%	1	
R20	МЛТ-0,125-2,7 кОм ±10%	1	1,8, 2,2, 3,3, 3,9 кОм
R21	МЛТ-0,125-3,9 кОм ±10%	1	
R22	МЛТ-0,125-470 Ом ±10%	1	
R23	МЛТ-0,125-2,7 кОм ±10%	1	
R24	МЛТ-0,125-10 кОм ±10%	1	
R25...R28	МЛТ-0,125-100 кОм ±10%	4	
R29	МЛТ-0,125-4,7 кОм ±10%	1	
R30	МЛТ-0,125-100 кОм ±10%	1	
R31	МЛТ-0,125-470 Ом ±10%	1	
R32	МЛТ-0,125-10 кОм ±10%	1	
R33	МЛТ-0,125-33 кОм ±10%	1	
R34	МЛТ-0,125-1 кОм ±10%	1	
R35, R36	МЛТ-0,125-15 кОм ±10%	2	

\* Подбирается при регулировке.

Поз. обозначение	Наименование	Кол.	Примечание
R37	МЛТ-0,125-1,8 кОм ±10%	1	
R38	МЛТ-0,125-1 кОм ±10%	1	
R39, R40	МЛТ-0,125-15 кОм ±10%	2	
R41	МЛТ-0,125-1,5 кОм ±10%	1	
R42	МЛТ-0,125-1 кОм ±10%	1	
R43, R44	МЛТ-0,125-15 кОм ±10%	2	
R45	МЛТ-0,125-1,8 кОм ±10%	1	
R46	МЛТ-0,125-4,7 кОм ±10%	1	
R47	МЛТ-0,125-2,2 кОм ±10%	1	
R48	МЛТ-0,125-220 Ом ±10%	1	
R49	МЛТ-0,125-150 Ом ±10%	1	
R50	МЛТ-0,125-12 кОм ±10%	1	
R51	МЛТ-0,125-5,6 кОм ±10%	1	
R52	МЛТ-0,125-150 Ом ±10%	1	
R53	МЛТ-0,125-1 кОм ±10%	1	
R54	МЛТ-0,125-160 Ом ±10%	1	
R55	МЛТ-0,125-470 Ом ±10%	1	
<b>Транзисторы, диоды</b>			
V1, V2	Транзистор полупров. КТ305Ж	2	
V3	Транзистор КТ363А	1	
V4...V8	Транзистор КТ315Б	5	
V9	Диод КД521Г	1	
V10...V13	Транзистор КТ315Б	4	
V14	Транзистор КТ363А	1	
Z	Фильтр ФП2П4-436	1	
<b>Переменные данные для исполнения</b>			
<b>33—39 МГц</b>			
B1...B3	Резонатор ПЧ-14ГП-21,85+24,85 МГц	3	
<b>Конденсаторы</b>			
C37, C41, C45	КТ-1-М75-47 пФ ±10%	3	
C48	КТ-1-М75-56 пФ ±10%	1	47, 68 пФ
<b>Контура</b>			
E1	2.062.299-15	1	
E2	2.062.299-16	1	
E3	2.062.299-15	1	
L1...L3	Катушка индуктивности 5,750.008-03	3	

\* Подбирается при регулировке.

Пос. обозначение	Наименование	Кол.	Примечание
	<b>30—48 МГц</b>		
B1...B3	Резонатор ИИГ-14ГП-24,8625—28,85 МГц-М1	3	
	<b>Конденсаторы</b>		
C37, C41, C45	КТ-1-М76-47 пФ ±10% —3	3	
*C48	КТ-1-М76-22 пФ ±10% —3	1	16; 27; 33 пФ
	<b>Контура</b>		
E1	2.062.299-18	1	
E2	2.062.299-19	1	
E3	2.062.299-16	1	
L1...L3	Катушка индуктивности 5.750.108-04	3	
	<b>57—57,5 МГц</b>		
B1...B3	Резонатор ИИГ-14ГП-33,85—34,1 МГц-М1	3	
	<b>Конденсаторы</b>		
C37, C41, C45	КТ-1-М76-33 пФ ±10% —3	3	
*C48	КТ-1-М76-6,8 пФ ±10% —8	1	47; 62; 10; 12 пФ
	<b>Контура</b>		
E1	2.062.299-17	1	
E2	2.062.299-20	1	
E3	2.062.299-17	1	
L1...L3	Катушка индуктивности 5.750.108-05	3	
	<b>Блок управления</b>		
A	Микросхема К553УД1А	1	
	<b>Конденсаторы</b>		
C1	К73-9-100 В-0,022 мкФ ±10%	1	
C2	К71-7-0,02 мкФ ±5%	1	
C3	К21-7-3600 пФ ±10%	1	
C4	К21-7-2000 пФ ±10%	1	
C5	К10-7В-Н70-0,022 мкФ +60% —20%	1	
C6, C7	КТ-1-М1500-220 пФ ±10% —3	2	
C8...C10	К53-21-16 В-6,8 мкФ ±20%	3	
C11	К10-7В-Н30-0,01 мкФ ±20%	1	

\* Подбирается при регулировке.

Пос. обозначение	Наименование	Кол.	Примечание
C12...C14	К21-7-2200 пФ ±10%	3	
C15	К10-7В-Н70-0,022 мкФ +80% —20%	1	
C16	К21-7-2200 пФ ±10%	1	
C17	К10-7В-М1500-1000 пФ ±10%	1	
C18	К21-7-2700 пФ ±10%	1	
C19	К10-7В-Н70-0,022 мкФ +60% —20%	1	
D1	Микросхема К176ЛА7	1	
	<b>Резисторы</b>		
*R1	МЛТ-0,125-15 кОм ±10%	1	12; 18; 27 кОм
R2	МЛТ-0,125-270 Ом ±10%	1	
R3	МЛТ-0,125-820 Ом ±10%	1	
R4	МЛТ-0,125-1,5 кОм ±10%	1	
R5	МЛТ-0,125-560 Ом ±10%	1	
R6	СП3-226-150 кОм	1	
R7	МЛТ-0,125-470 кОм ±10%	1	
R8	МЛТ-0,125-1,5 кОм ±10%	1	
R9	МЛТ-0,125-1 кОм ±10%	1	
R10	МЛТ-0,125-33 кОм ±10%	1	
R11	МЛТ-0,125-22 кОм ±10%	1	
R12...R16	МЛТ-0,125-33 кОм ±10%	5	
R17	МЛТ-0,125-1,5 кОм ±10%	1	
R18	МЛТ-0,125-820 Ом ±10%	1	
R19	МЛТ-0,125-100 кОм ±10%	1	
R20	МЛТ-0,125-10 кОм ±10%	1	
*R21	МЛТ-0,125-2,2 кОм ±10%	1	1,8; 2,7 кОм
R22	МЛТ-0,125-100 кОм ±10%	1	
*R23	МЛТ-0,125-470 Ом ±10%	1	390; 560; 680 Ом
R24	МЛТ-0,125-100 кОм ±10%	1	
R25	МЛТ-0,125-10 кОм ±10%	1	
*R26	МЛТ-0,125-5,6 кОм ±10%	1	3,0; 4,7; 6,8 кОм
R27	МЛТ-0,125-820 Ом ±10%	1	
R28	МЛТ-0,125-10 кОм ±10%	1	
R29	МЛТ-0,125-47 кОм ±10%	1	
R30	МЛТ-0,125-1,5 кОм ±10%	1	
R31	МЛТ-0,125-82 кОм ±10%	1	
R32	МЛТ-0,125-820 Ом ±10%	1	
R33	МЛТ-0,125-10 кОм ±10%	1	

\* Подбирается при регулировке.

Поз. обозначение	Наименование	Кол.	Примечание
------------------	--------------	------	------------

*R34	МЛТ-0,125-1 кОм ±10%	1	820 Ом
R35	МЛТ-0,125-82 кОм ±10%	1	1,2; 1,5 кОм
*R36	МЛТ-0,125-560 Ом ±10%	1	390; 470; 680; 820 Ом
R37	МЛТ-0,125-62 кОм ±10%	1	
R38	МЛТ-0,125-10 кОм ±10%	1	
*R39	МЛТ-0,125-4,7 кОм ±10%	1	3,3; 3,9; 5,6; 6,8 кОм
R40	МЛТ-0,125-820 Ом ±10%	1	
R41	МЛТ-0,125-10 кОм ±10%	1	
R42	МЛТ-0,125-47 кОм ±10%	1	

### Транзисторы, диоды

V1, V5	Диод КД521Г	5	
V6	Транзистор КТ315Б	1	
V7	Диод КД521Г	1	
V8	Транзистор КТ315Б	1	
V9	Транзистор КТ361Б	1	
V10	Транзистор КТ315Б	1	
V11	Транзистор КТ361Б	1	

### Громкоговоритель

A	Плата	1	
B	Головка 1ГД-50-180	1	
R	Резистор МЛТ-0,125-1 кОм ±10%	1	
X1	Вилка СНЦ-4-10/20 В-5	1	
X2	Гнездо Г1,64	1	

### Плата

### Конденсаторы

C1	К53-21-16 В-6,8 мкФ ±20%	1	
C2, C3	К53-21-16 В-68 мкФ ±20%	2	
C4	КТ-1-Н30-2200 пФ +50% -20%	1	
C5, C8	К53-21-16 В-220 мкФ ±20%	2	

\* Подбирается при регулировке.

Поз. обозначение	Наименование	Кол.	Примечание
------------------	--------------	------	------------

### Резисторы

R1	МЛТ-0,125-1 кОм ±10%	1	
R2	СПЗ-226-10 кОм	1	
R3	МЛТ-0,125-100 кОм ±10%	1	
R4	МЛТ-0,125-22 кОм ±5%	1	
R5	МЛТ-0,125-5,6 кОм ±10%	1	
R6	МЛТ-0,125-2,7 кОм ±10%	1	
R7, R8	МЛТ-0,125-270 Ом ±10%	2	
R9	МЛТ-0,125-220 Ом ±10%	1	
R10, R11	МЛТ-0,125-390 Ом ±10%	2	
V1, V3	Транзистор КТ315Б	2	
V4	Транзистор КТ361Б	1	
V5, V6	Транзистор КТ317А	2	

### Антенно-соединяющее устройство

A1	Антенна 5.091.011	1	
X	Вилка кабельная СР-50-23П	1	

### Переменные данные для исполнения

#### 33—36 МГц

L1	Катушка 5.775.554-01	1	
L2	Катушка 5.775.550-10	1	

#### 36—39 МГц

L1	Катушка 5.775.554-02	1	
L2	Катушка 5.775.550-09	1	

#### 39—42 МГц

L1	Катушка 5.775.554-03	1	
L2	Катушка 5.775.550-09	1	

#### 42—46 МГц

L1	Катушка 5.775.554-04	1	
L2	Катушка 5.775.550-05	1	



Пос. обозначение	Наименование	Кол.	Примечание
------------------	--------------	------	------------

### 57—57,5 МГц

L1	Катушка 5.775.550-05	1	
C1	Конденсатор КТЗ-М700-24 пФ ±5% —3	1	

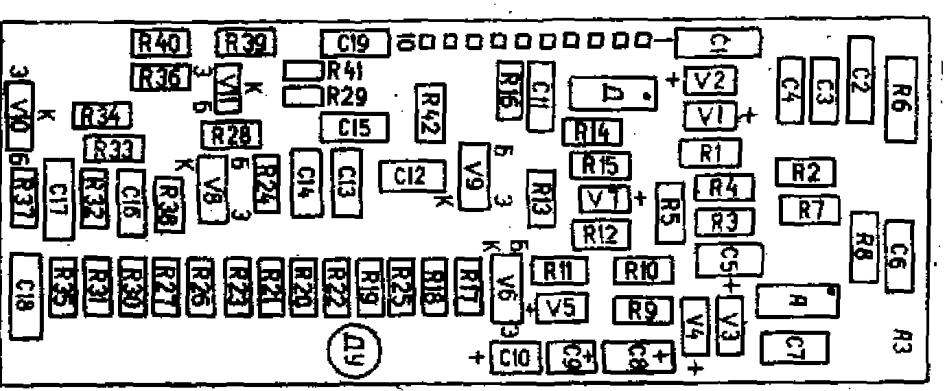
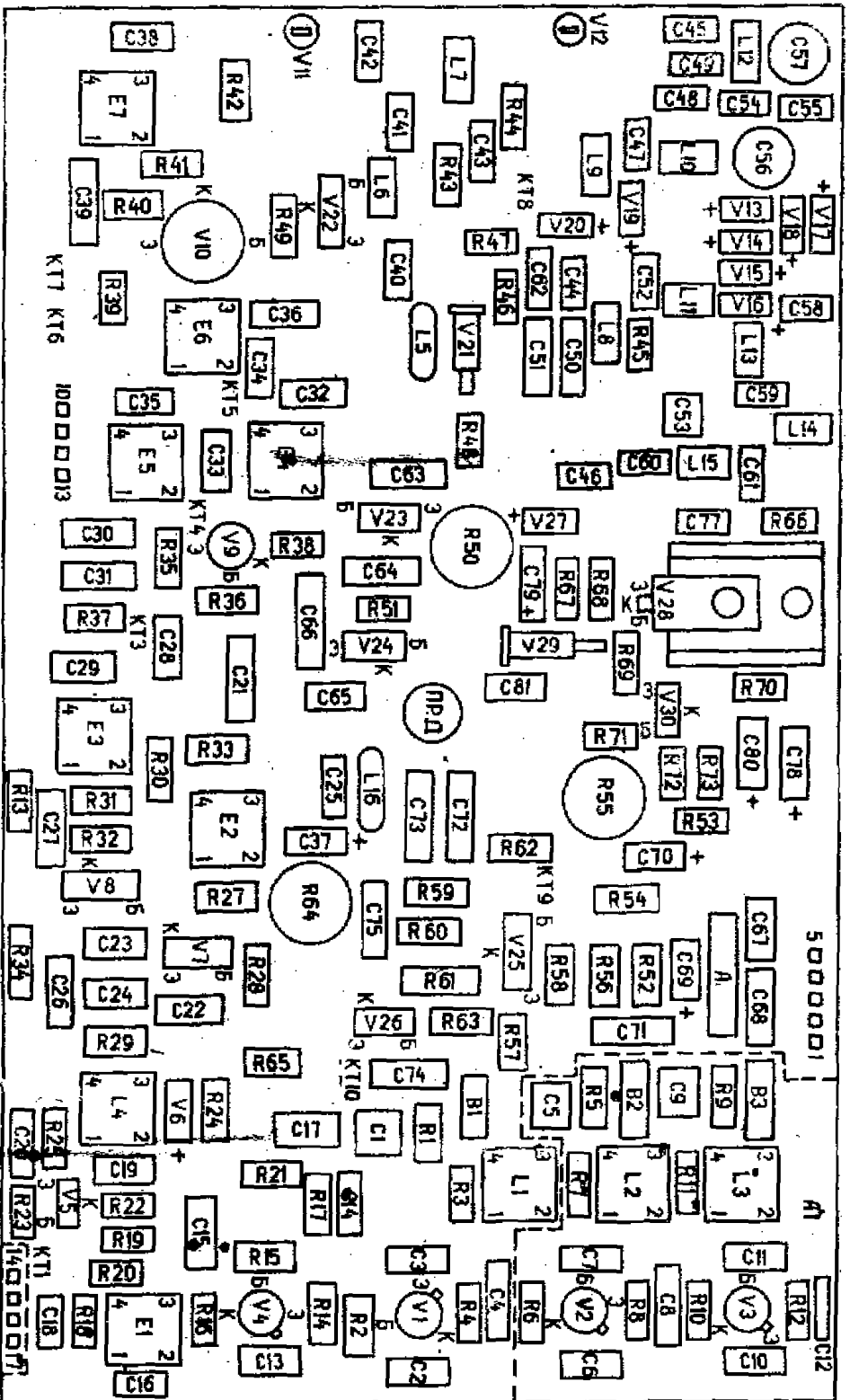
### Микрофон МТ-69

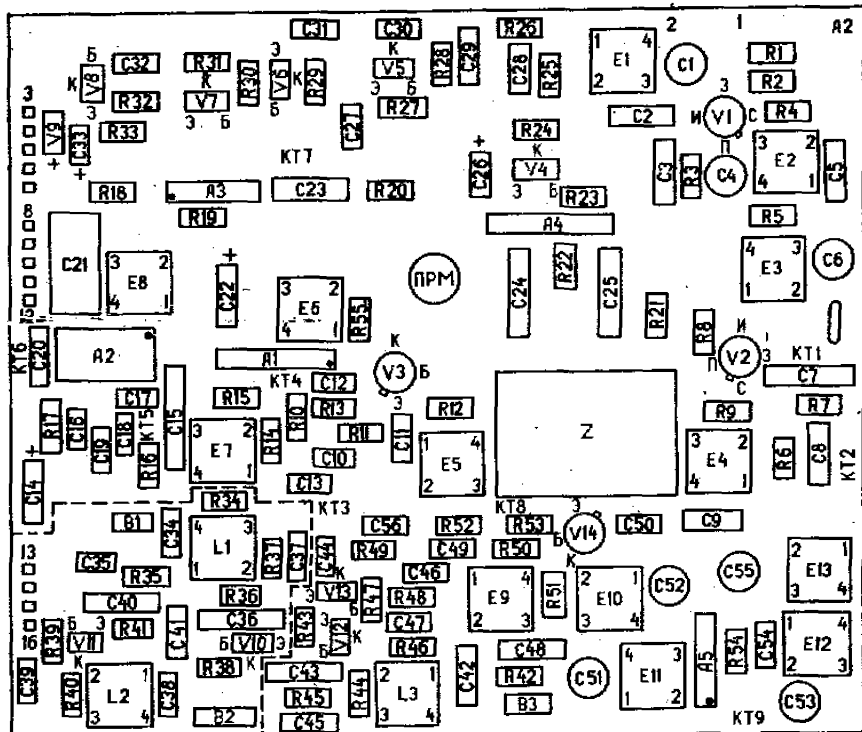
B1	Микрофон ДЭМШ-1А	1	
B2	Телефон капсюльный ТТ-7М	1	
C1	Конденсатор К50-20-6,3-20	1	
C2	Конденсатор КТ-1-Н70-4700 пФ ±20% —3	1	

### Резисторы

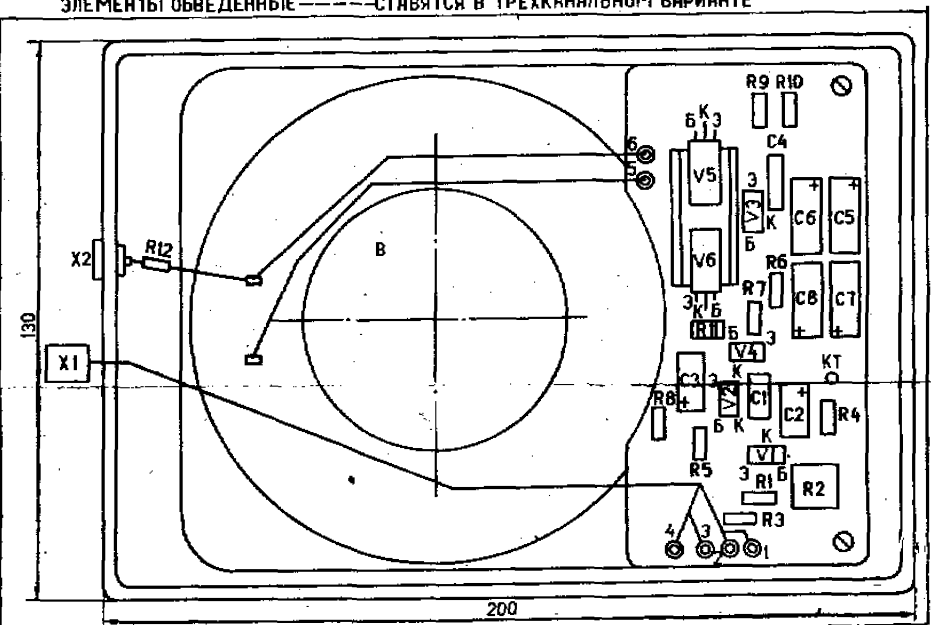
R1	МЛТ-0,25-1,8 кОм ±10%	1	
R2	МЛТ-0,25-6,8 кОм ±10%	1	
R3	МЛТ-0,25-100 кОм ±10%	1	
R4	МЛТ-0,25-1,5 кОм ±10%	1	
R5	МЛТ-0,25-3,0 кОм ±10%	1	
S	Микропереключатель МПБ	1	
V1, V2	Транзистор КТЗ15Б	2	

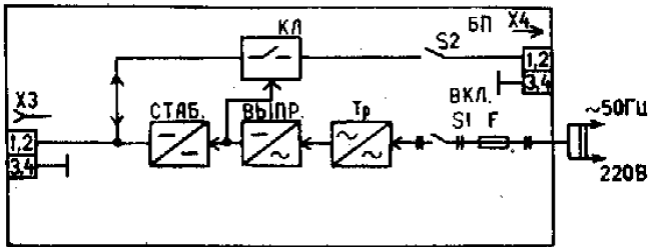
- ПРИМЕЧАНИЯ:**
1. В отдельных радиостанциях могут быть использованы другие типы и номиналы комплектующих изделий, не ухудшающие эксплуатационные характеристики и качество изделия.
  2. В отдельных радиостанциях могут иметь место принципиальные изменения электрических схем в конструкции, не ухудшающие эксплуатационные характеристики и качество изделия.
  3. Более подробные сведения о работе радиостанции и отдельных ее блоков приведены в техническом описании, которыми комплектуются все стационарные радиостанции «Лен-В».





ЭЛЕМЕНТЫ ОБВЕДЕННЫЕ ————— СТАВЯТСЯ В ТРЕХКАНАЛЬНОМ ВАРИАНТЕ





БЛОК ПИТАНИЯ  
В РАДИОСТАНЦИИ 1Р23В-3  
ОТСУТСТВУЕТ

