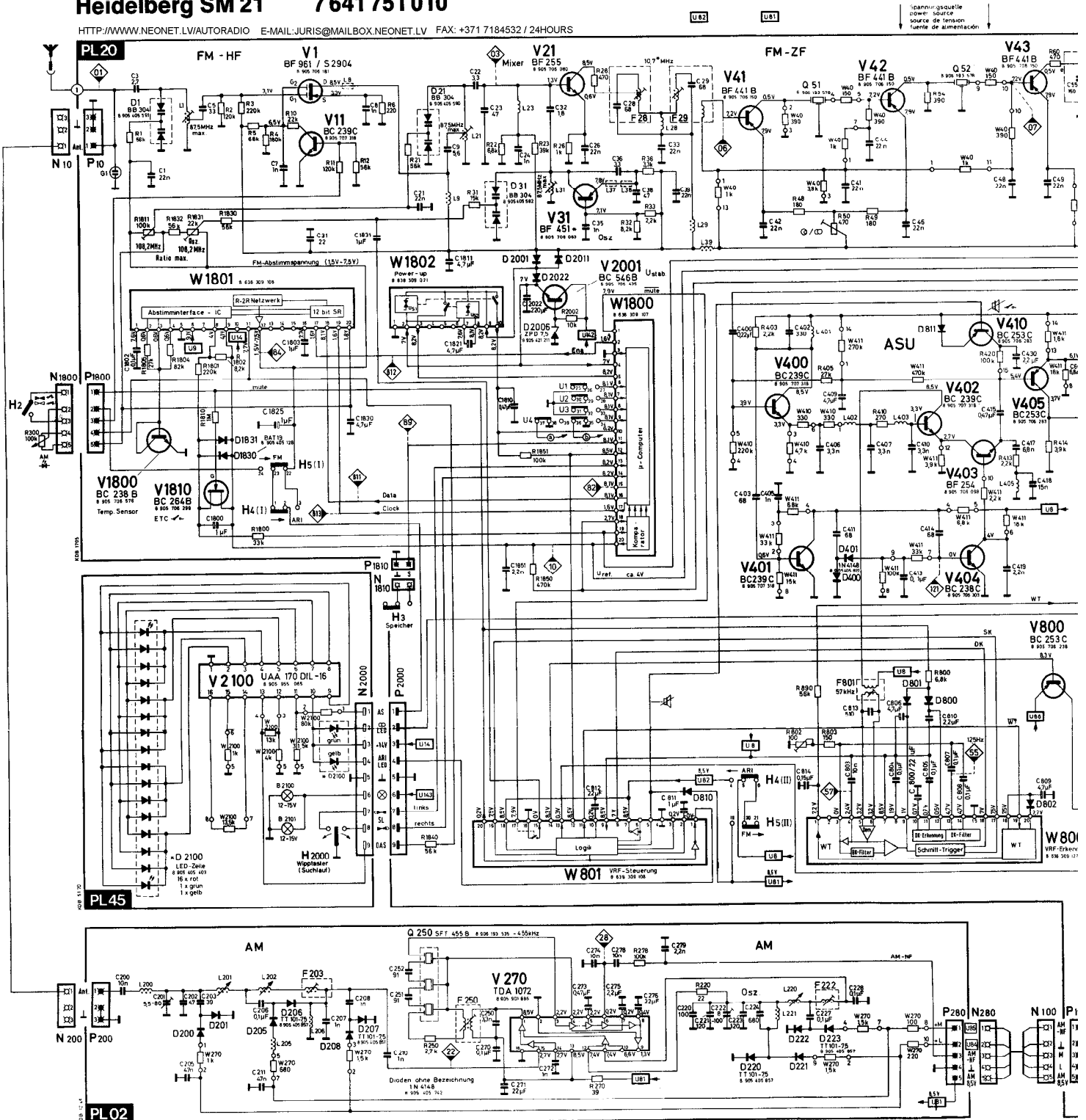


# Heidelberg SM 21 7 641 751 010

HTTP://WWW.NEONET.LV/AUTORADIO E-MAIL: JURIS@MAILBOX.NEONET.LV FAX: +371 7184532 / 24HOURS



**Bereichsschalter H4 ... H7 in Stellung FM gezeichnet; band switches H4 ... H7 drawn in position FM; commutateurs de gammes H4 ... H7 dessinés en position FM; conmutadores de gamas H4 ... H7 dibujados en la posición FM.**

V 270	Pin	1	2	3	4	5	6	7	8	9	10	11	12	13	14	15	16
	V	8,5	0	2,2	2,2	2,2	0,2	0,2	0,4	1,3	6,6	7,4	7,4	8,5	2,7	2,7	0

KDB 32 - 45 (455 kHz)

## PL02

AM-HF-ZF-Platte  
AM/RF/IF board  
Platine AM/HF/IF  
Placa de AM/RF/IF  
Lötseite  
Soldering side  
Côté de soudure  
Lado de soldadura

