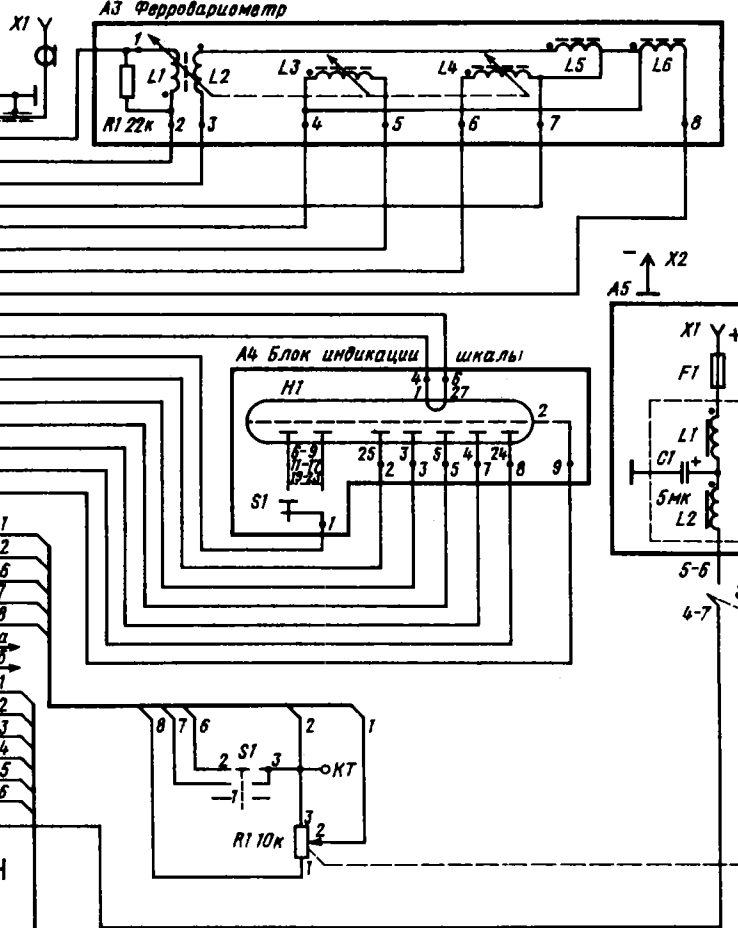


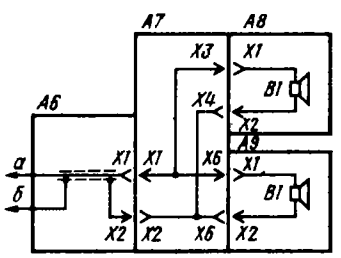
A1 Блок ВЧ-УЗЧ

Цель	Конт.
Корпус	4
Антенна	SI-4/9
Входная цепь	5
Входная цепь	SI-1/3
Входная цепь	SI-1/6
Корпус	7
УВЧ	13
УВЧ	14
Гетеродин	SI-4/10
УВЧ	SI-2/6
Накал индикатор	24
Корпус	3
Индикация	17
Индикация УКВ	SI-4/5
Индикация УК	SI-2/1
Индикация СВ	SI-2/5
Индикация ДВ	SI-1/6
Индикация	SI-6/11
Индикация	33
Вход УМЧ	16
Выход детектор	15
Тембр	22
Тембр	23
Корпус	27
Выход УЗЧ	21
Корпус	20
Вход УКВ	SI-6/11
Корпус	2
Вход ПЧ-ЧМ	8
Корпус	9
Питание ЧМ+СВ	10
Настройка	11
Питание +14,4В	26
Корпус	28,30

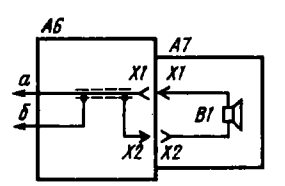


A2 Блок УКВ

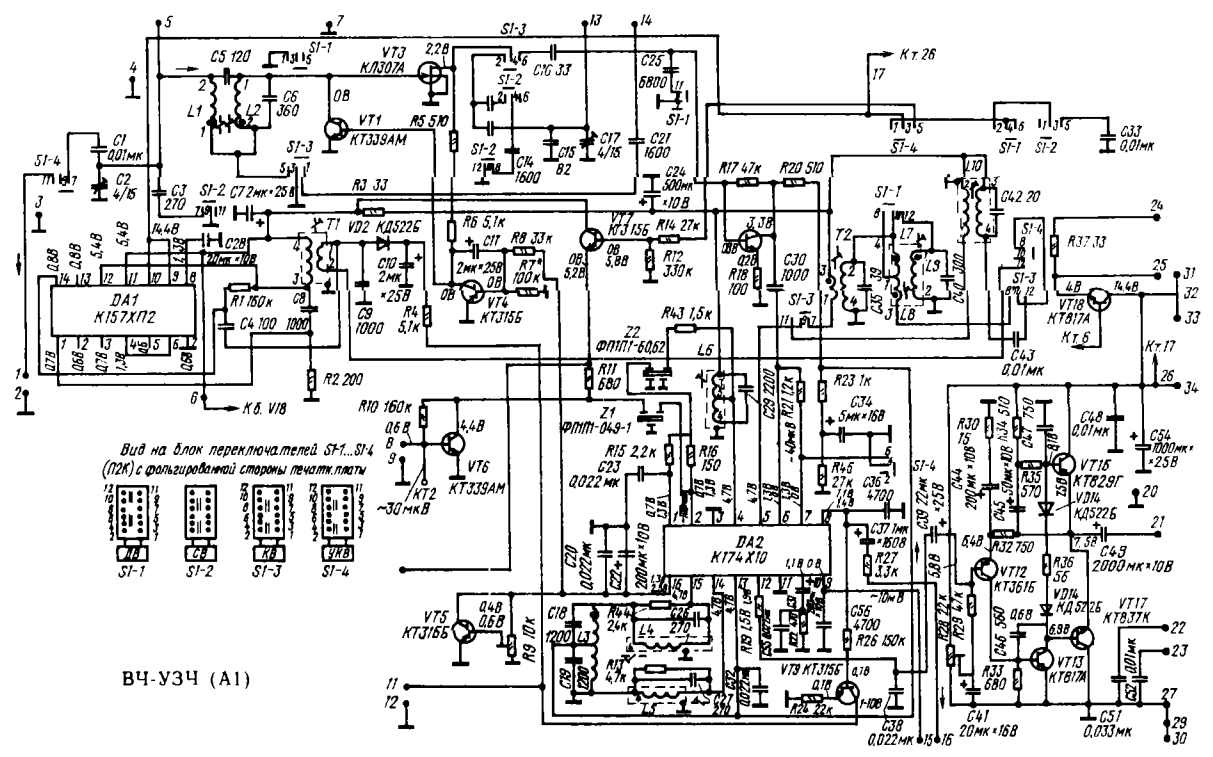
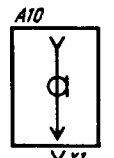
Цель	Конт.
Вход УКВ	1
Корпус	2
Выход ПЧ-ЧМ	3
Корпус	4
Питание +5В	5
Настройка	6



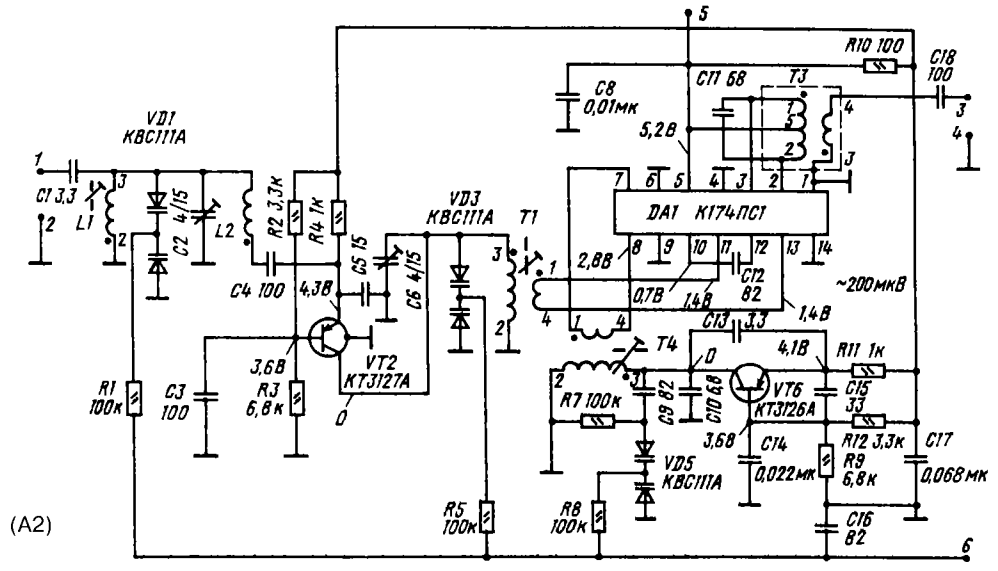
Обозначение	Наименование	Схема подкл.
X1-1, 100, 035	Былина 315-07	Рис. а
-01	Былина 315-08	
-02	Былина 315-41	
-03	Былина 315-05	Рис. б
-04	Былина 315-06	
-05	Былина 315-21	Рис. в Рис. г
-06	Былина 315-40	
-07	Былина 315-11	
-08	Былина 315-88	
-09	Былина 315E-11	Рис. а



Цель	Конт.
Корпус	4
Антенна	SI-4/9



ВЧ-УЗЧ (A1)



(A2)