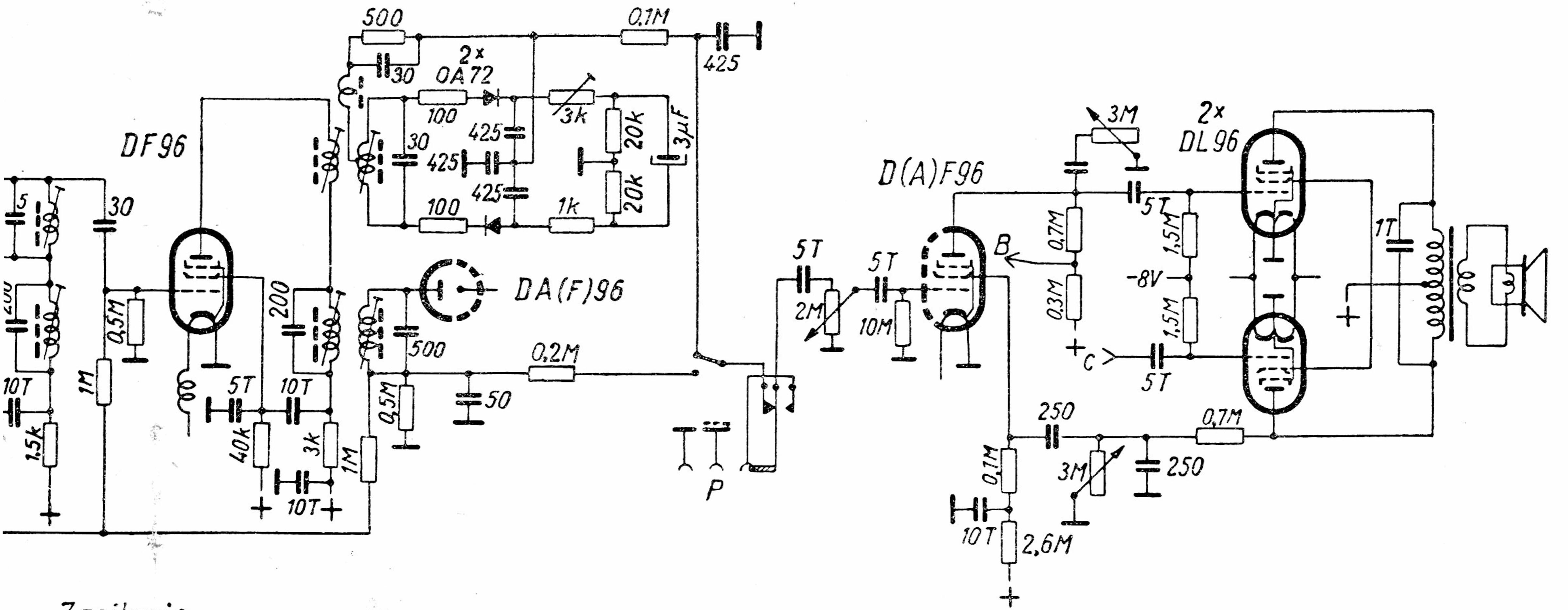


Zasilanie:
 A - bat. samochod
 B - bateria
 N - siec



Zasilanie:

A - bat. samochodowa

B - bateria

N - sieć

