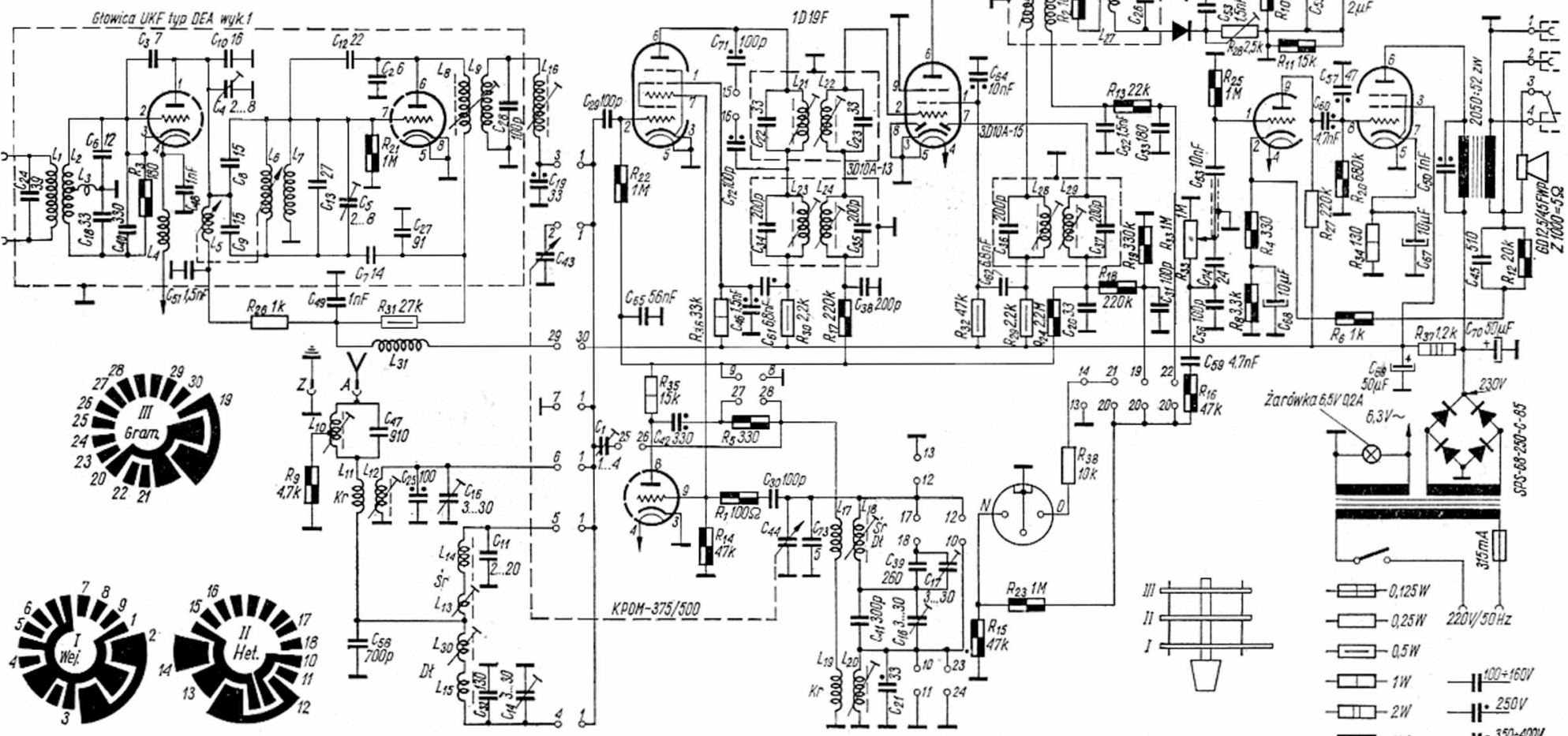


V1 ECC 85

V2 ECH 81

V3 EBF 89

V4 ECL 86



Zakres fal	Częstotliwość strojenia	Prąd heter.	Częstotl. posr.
165-285 kHz	175, 280 kHz	130-180 μA	n AM ^{II} - 465 kHz
525-1605 kHz	560, 1400 kHz	180-210 μA	n FM ^{II} - 10,7 MHz
5,85-12,2 MHz	6, 11, 8 MHz	150-200 μA	
66-73 MHz	69 MHz		

Napięcia stałe mierzone na zakresie Sr, UKF bez obecności sygnału-wolt-tomierzem o oporności 20 kΩ/V

