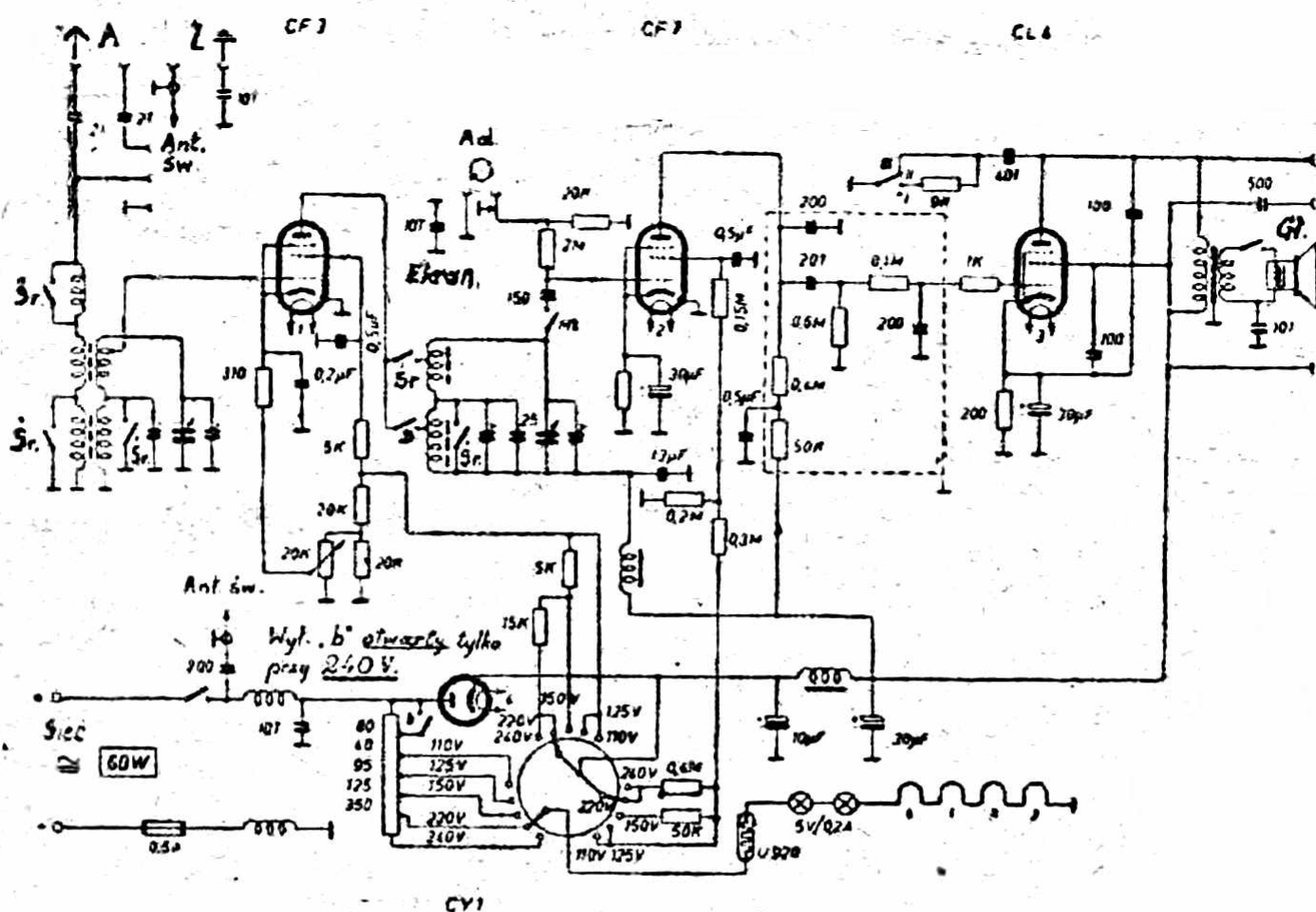
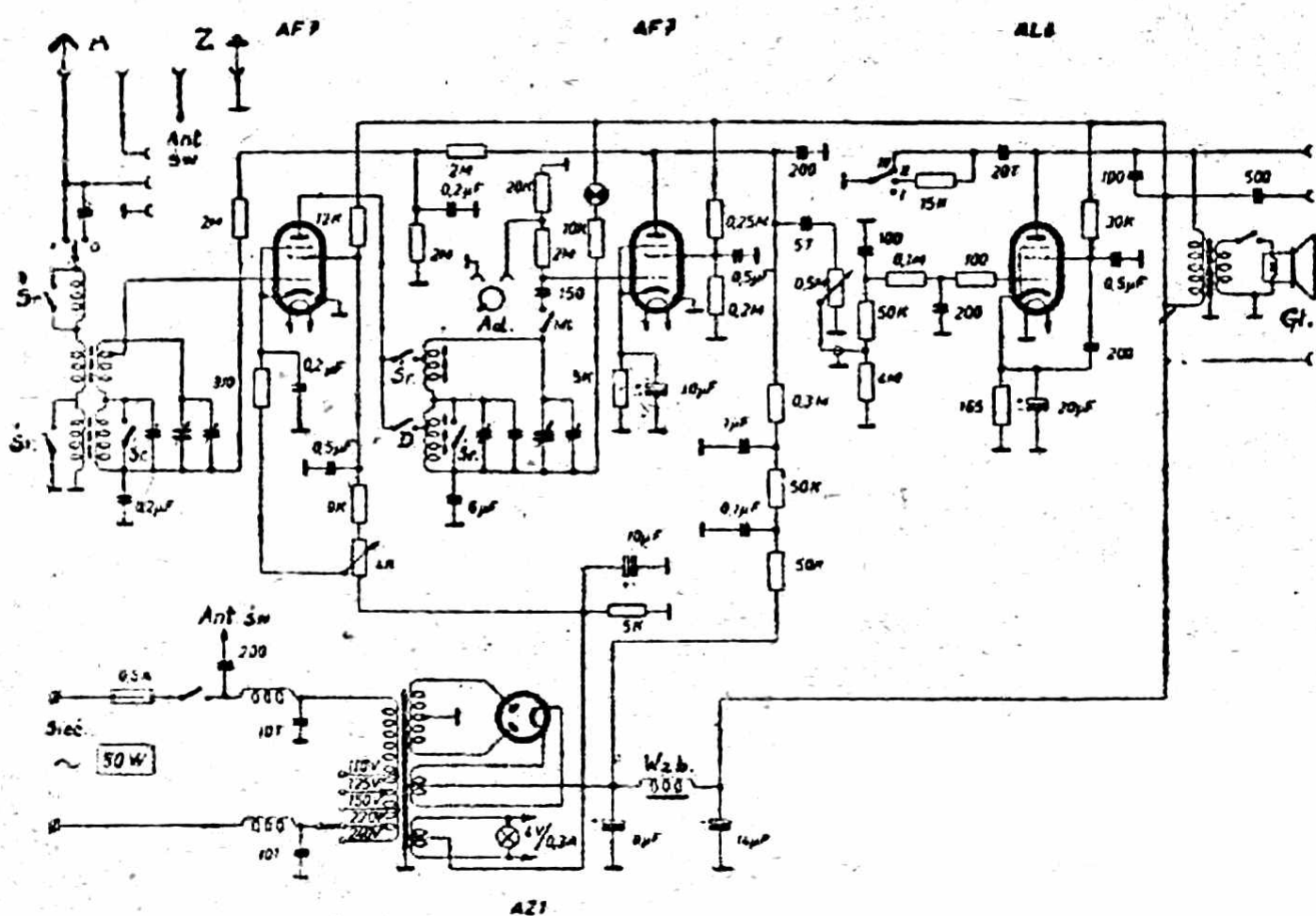


Schemat odbiorników – NORA

GW 26 i W 26



Oba odbiorniki posiadają dwa obwo-
dy strojowe i są dwuzakresowe. Mają
one identyczny układ schematu i mon-
taż obwodów strojonych. Różnią się
jedynie nieco układem obwodu wej-
ściowego na lampę głośnikową oraz
zasilaczem. Odbiornik typu „W 26”
dostosowany jest do zasilania tylko prą-
dem zmiennym i pracuje na lampach:
AF7, AF7, AL4 i AZ1. Odbiornik typu

„GW 26” może być zasilany prądem
stałym lub zmiennym z sieci oświe-
tleniowej i pracuje na lampach: CF3,
CF7, CL4 i prostowniczej CY1 oraz
posiada regulator prądu typu U.920.
Oba odbiorniki posiadają zabezpiecze-
nia przeciwzakłóceń wmontowane
w przewody doprowadzające sieć elektr.
do zasilacza.