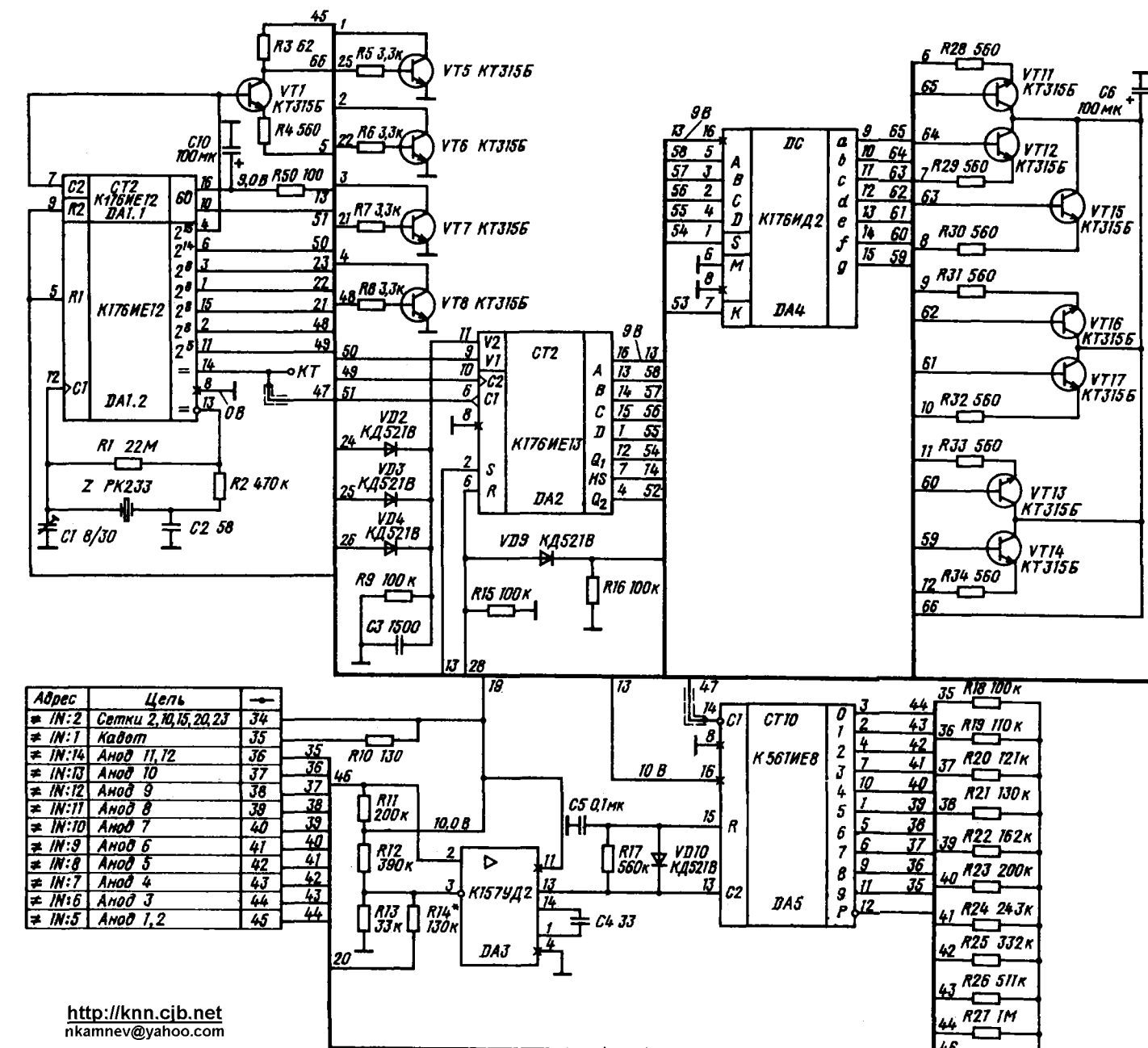


Цепь	Адрес
3	+10В АМ
5	+10В ДВ
6	+10В СВ
7	У управления
7	Выход УМ
4	Выход НЧ
1	Антенный вход
9	+10В УКВ
10	+10,4В
11	Выход УЧ
12	+10В
8	Е тактичная
13	+9В
14	+14,4В фильтра
15	Е таймера
17	Е минимич
18	Корпус
19	Обратная связь
19	АПЧ



Блок управления

Цепь	Адрес
1	Катушки 3
2	Катушки 4
3	Катушки 3
4	Катушки 2
5	Анод Н
6	Аноды А
7	Аноды Б
8	Аноды С
9	Аноды Д
10	Аноды Е
11	Аноды F
12	Аноды G
13	+10В I
14	Е таймера
15	+10В ДВ
16	+10В АМ
17	+10В СВ
18	+10В ЗКВ
19	+10В
20	У управления
21	14,4В
22	Выход таймера
23	Выход часов
24	Выход минут
25	Вход минут
26	Вход часов
27	Вход таймера
28	Корпус
29	Установка U
30	Вход S0
31	Выход S6
32	Вход S5
33	Выход S5

Адрес	Цель
IN:2	Сетки 2,10,15,20,23
IN:1	Катод
IN:14	Анод 11,12
IN:13	Анод 10
IN:12	Анод 9
IN:11	Анод 8
IN:10	Анод 7
IN:9	Анод 6
IN:8	Анод 5
IN:7	Анод 4
IN:6	Анод 3
IN:5	Анод 1,2

Радиоприемник автомобильный ТОНАР РР-303А