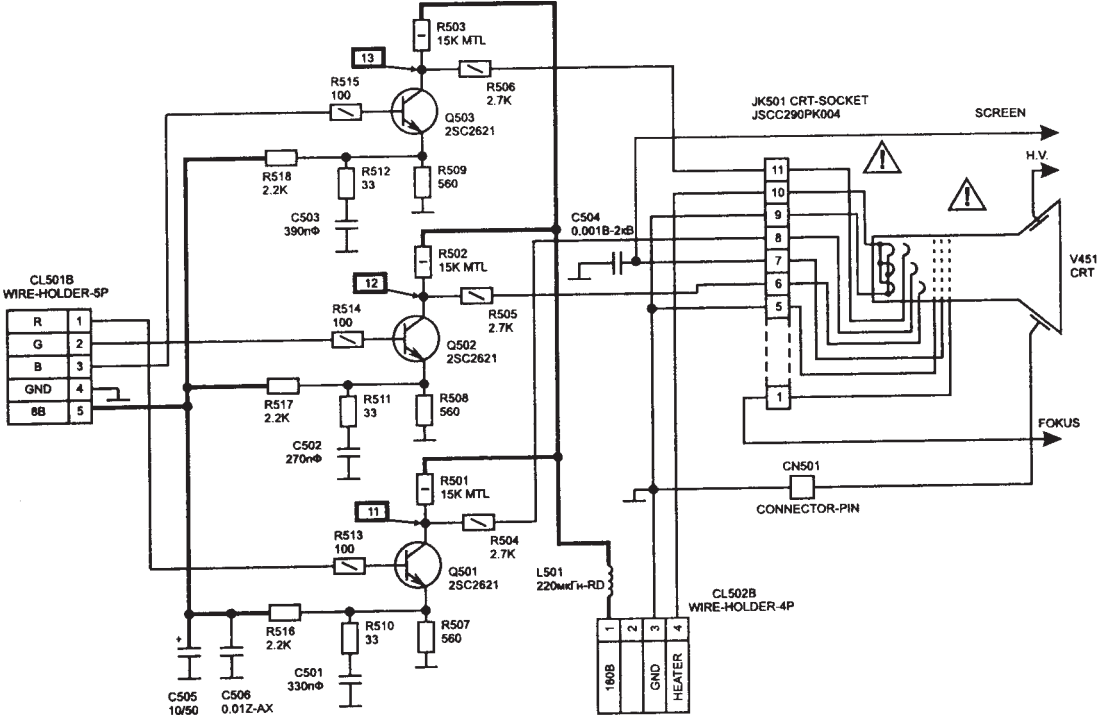
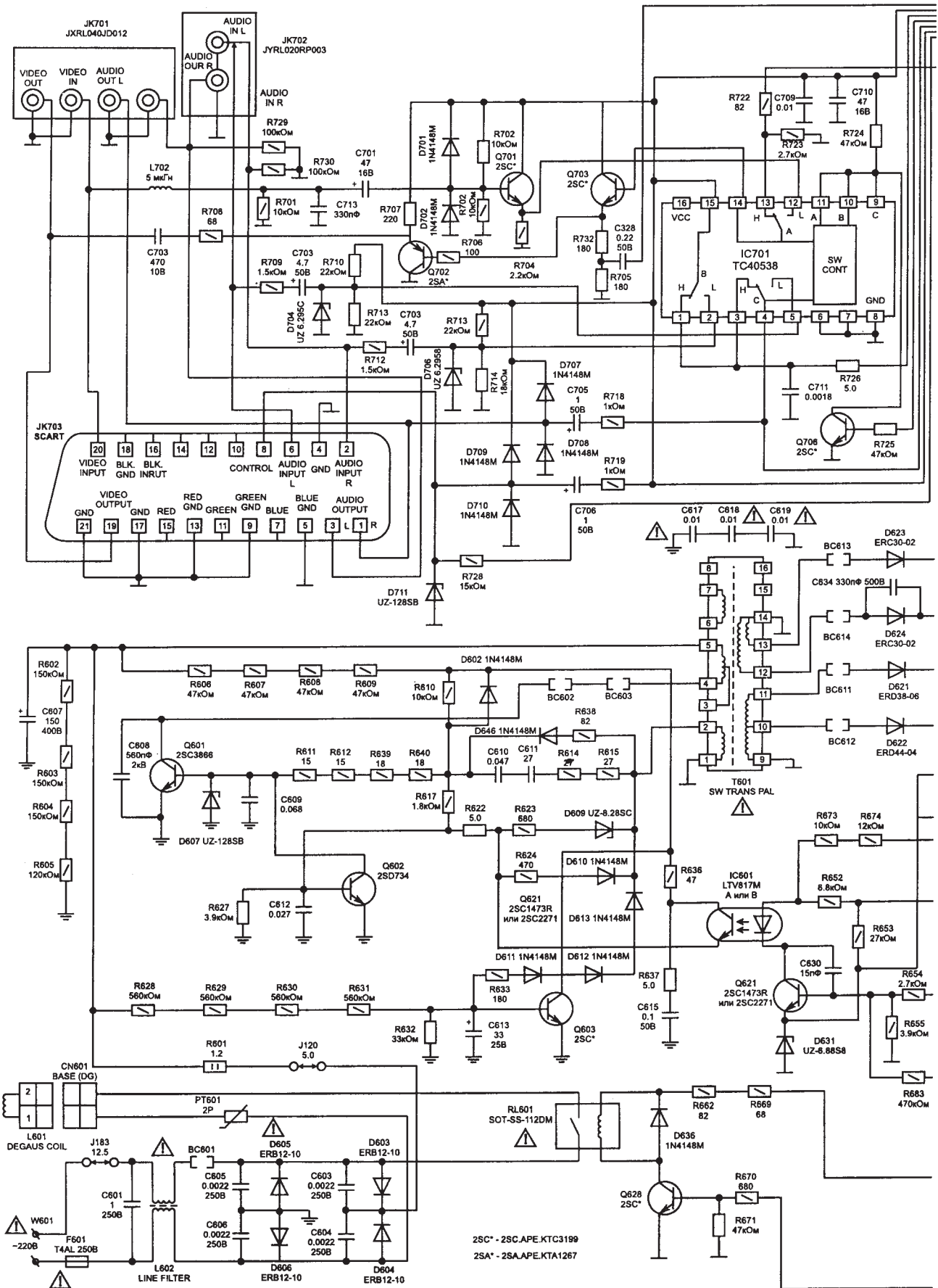


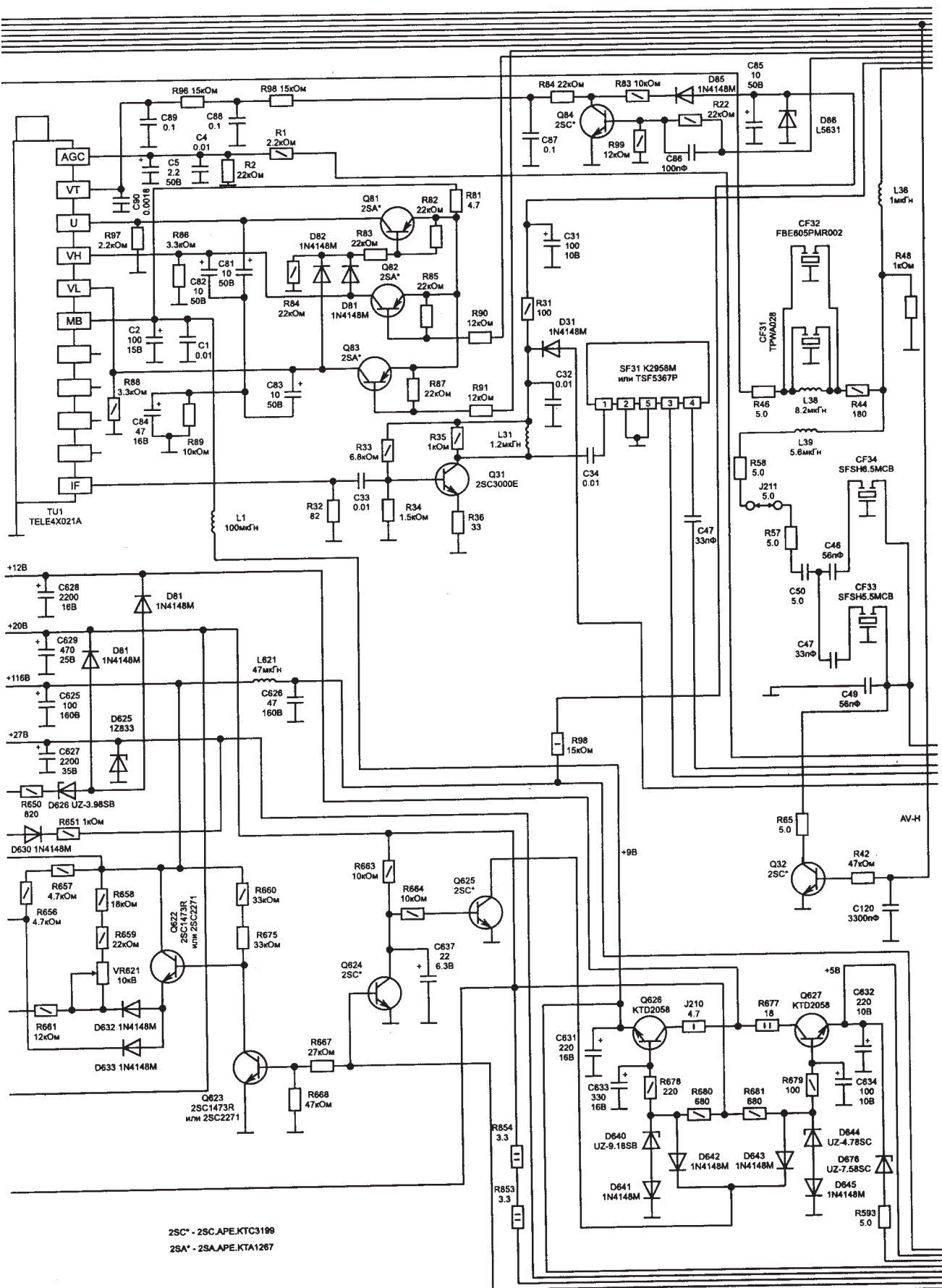
Структурная схема



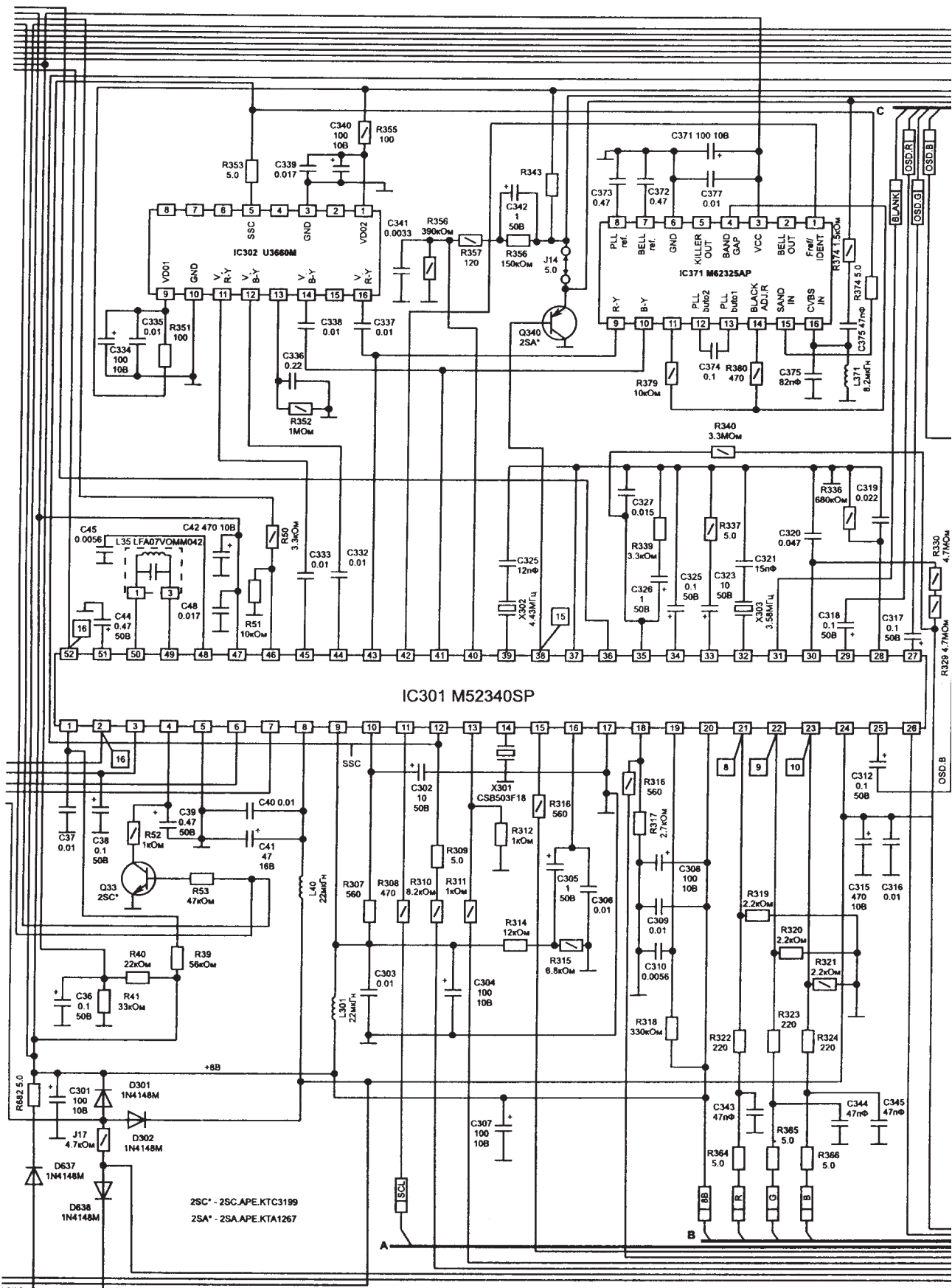
Принципиальная схема. Плата кинескопа и кинескоп



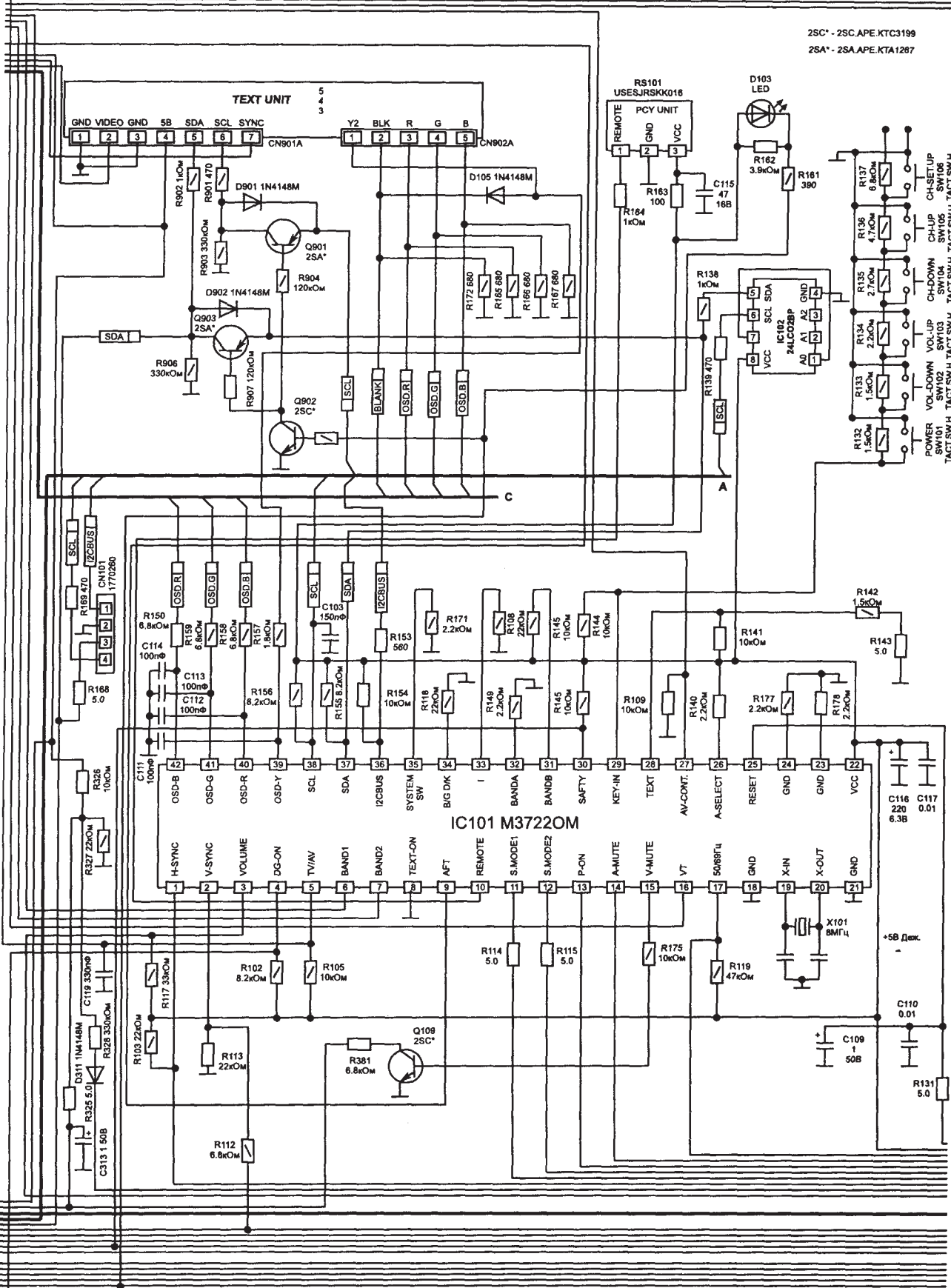
Принципиальная схема

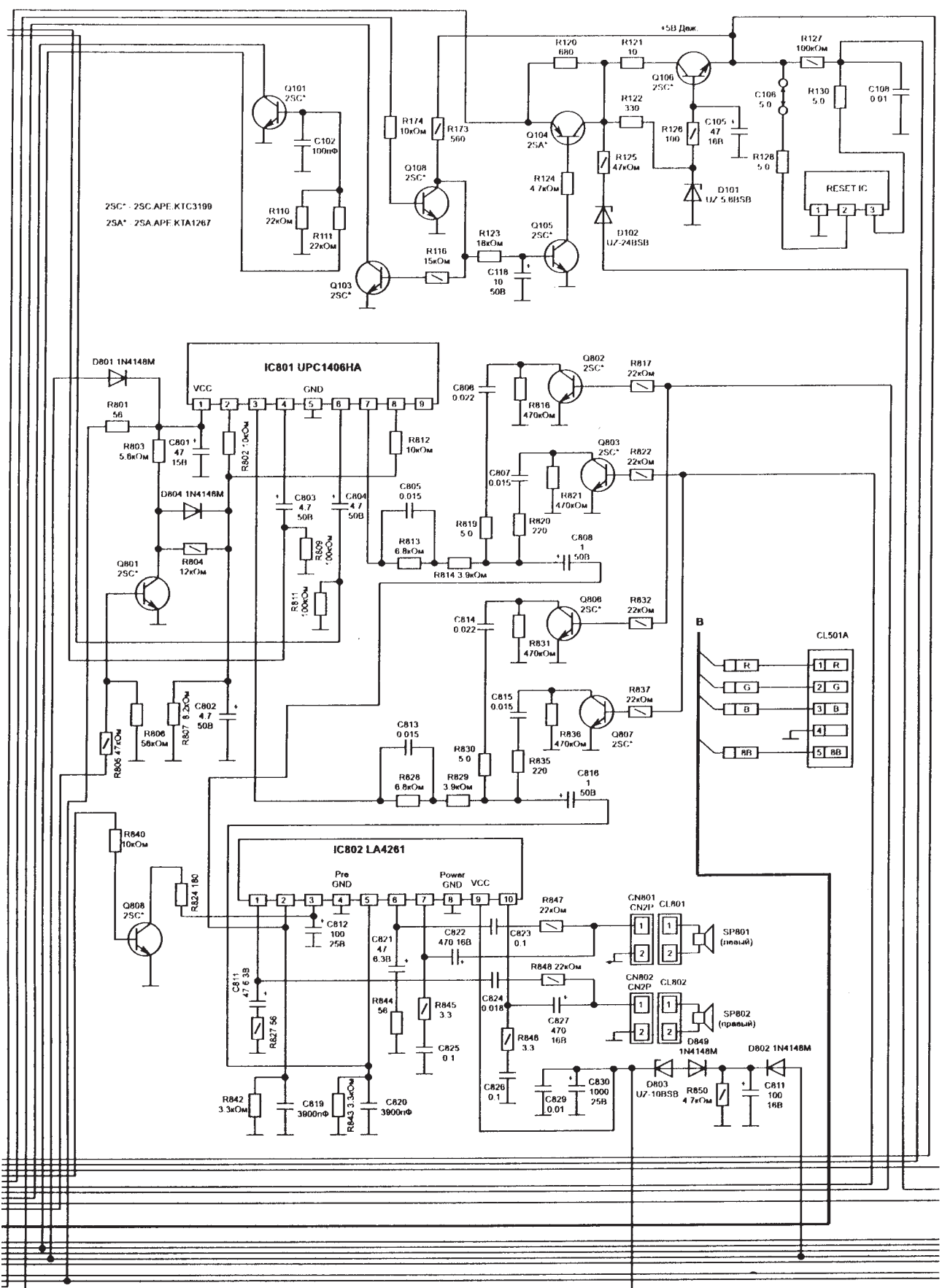


25C* - 25C.APE.KTC3199
 25A* - 25A.APE.KTA1267



Принципиальная схема (продолжение)





Принципиальная схема (продолжение)

