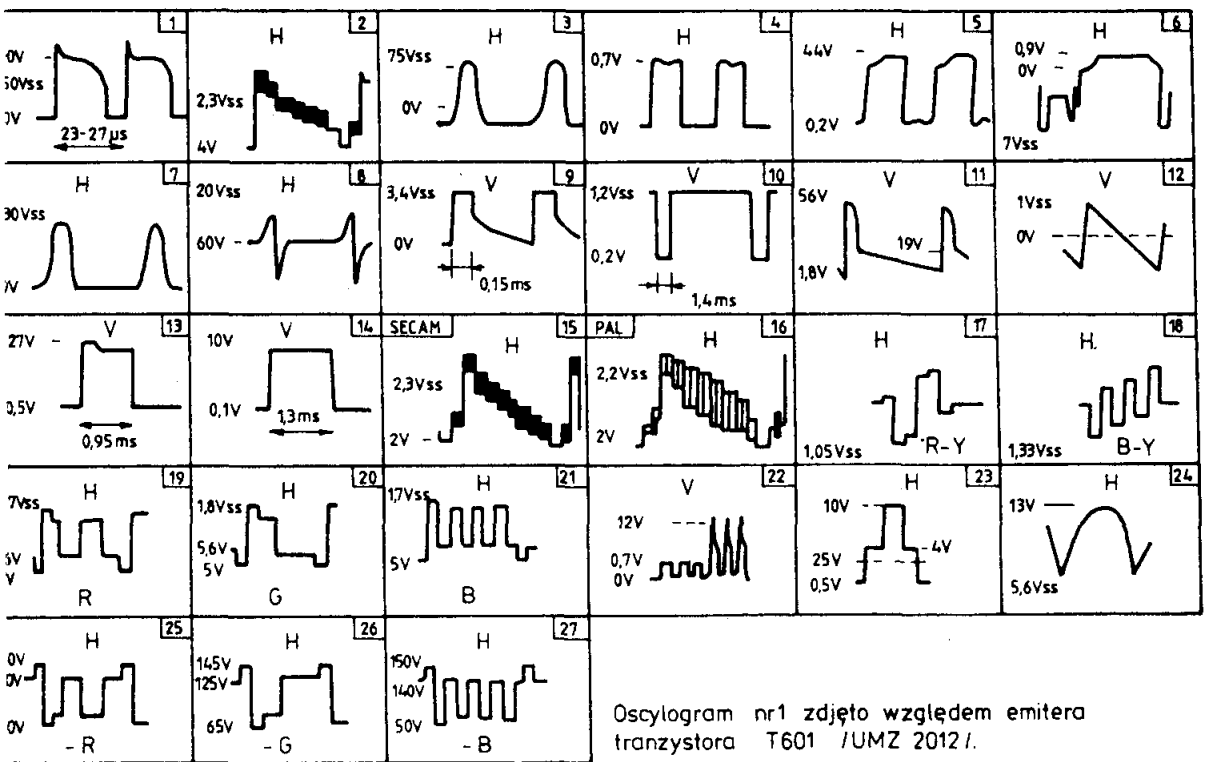


Pomiary wykonano dla testu pionowych pasów kolorowych:
kontrast - max, jasność - max, nasycenie - 100%, fonia wyciszona.

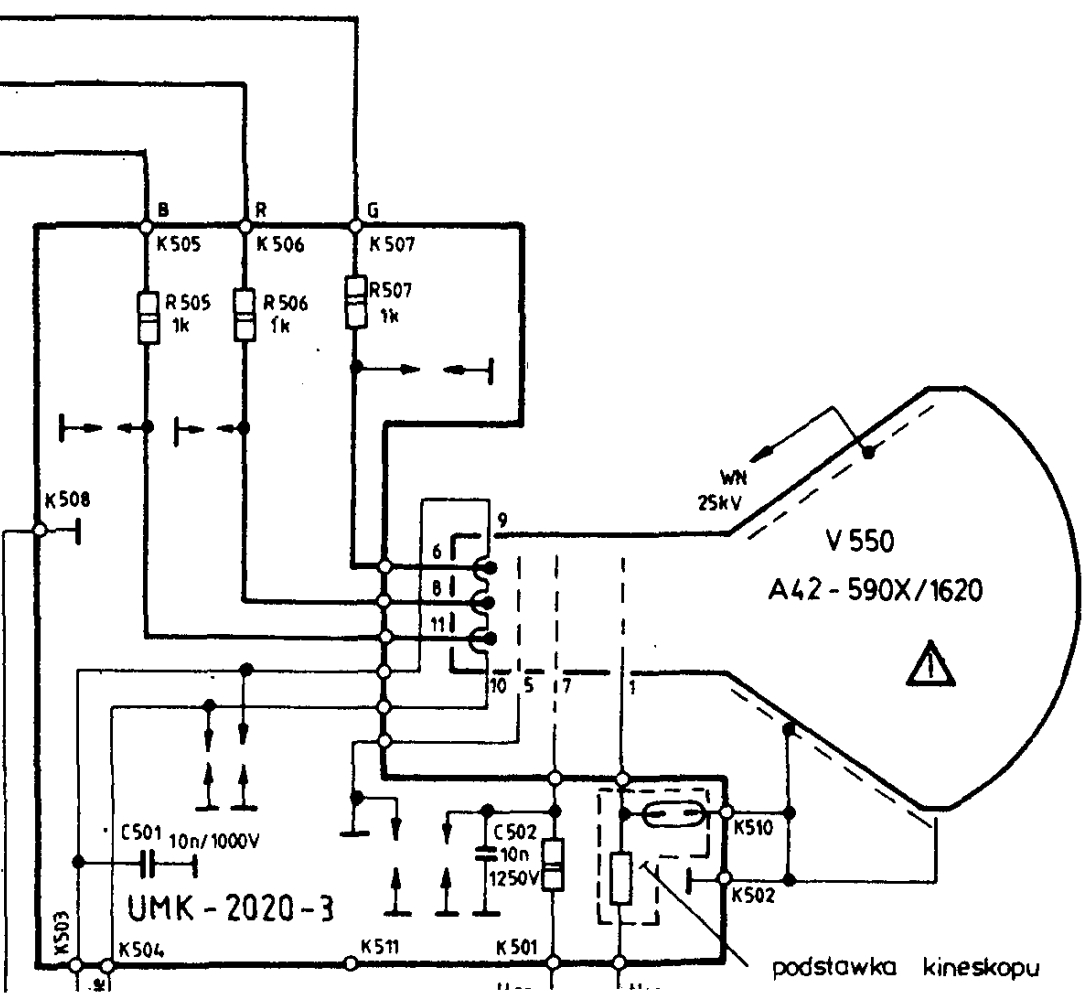
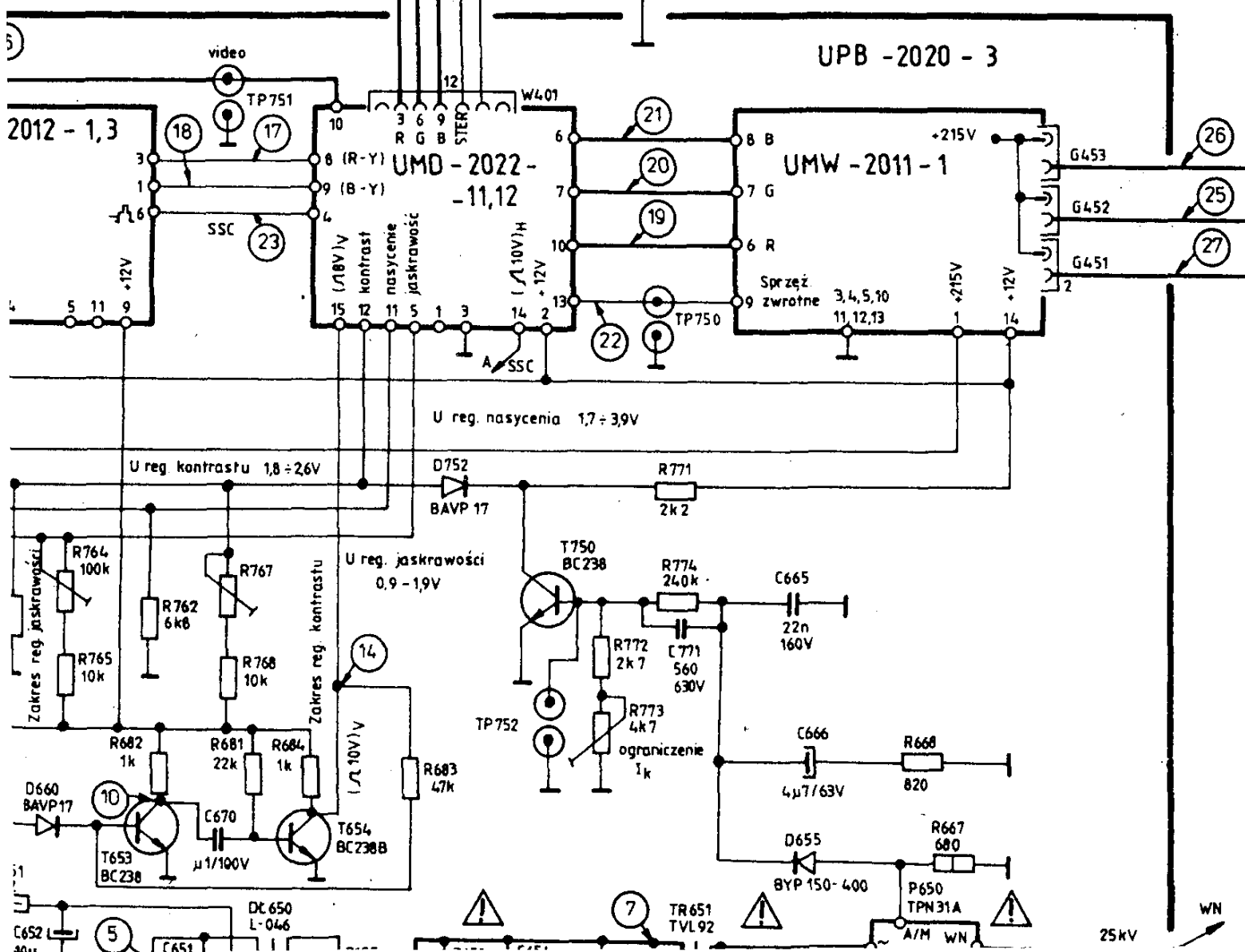
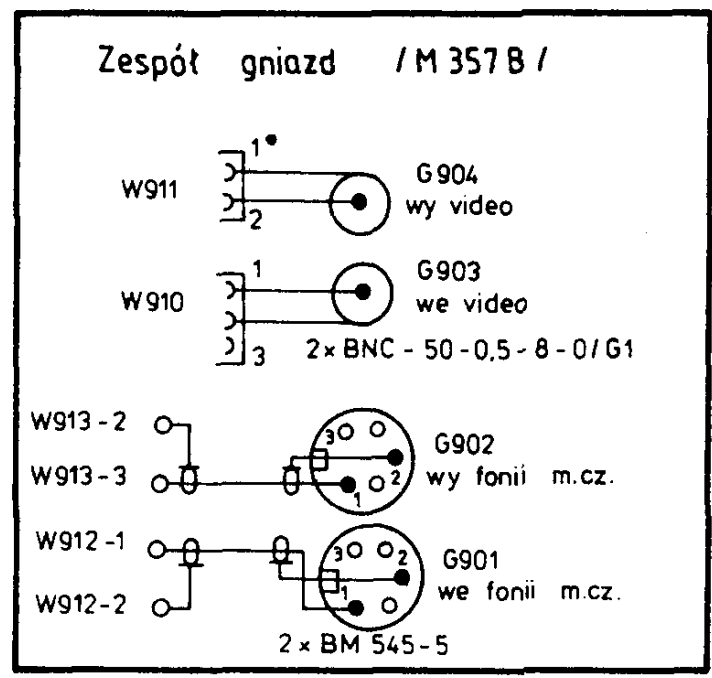
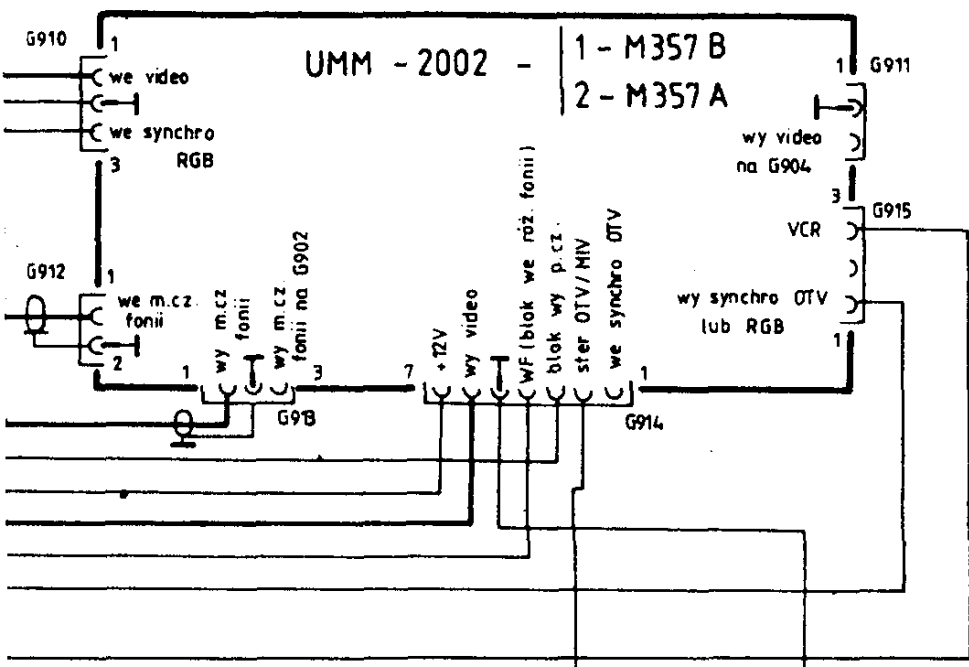
Oscylogramy



Oscylogram nr1 zdjęto względem emitera tranzystora T601 /UMZ 2012/.

Pomiary napięć statycznych przeprowadzono miernikiem V640.

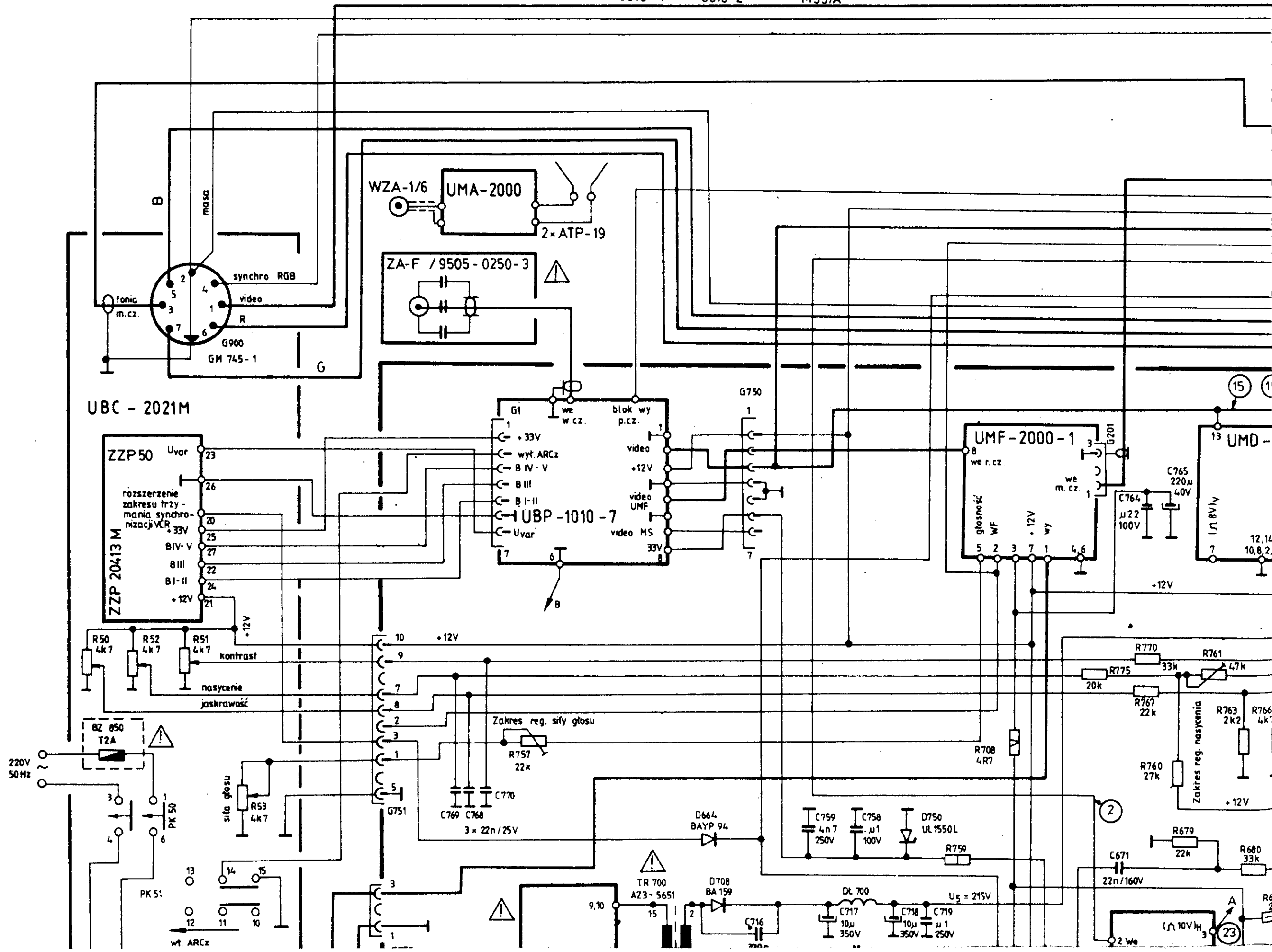
NEPTUN M357A, B



G900-1
G910-1

G900-2
G910-2

Tylko dla
M357A



UBC - 2021M

ZZP 20413 M

ZZP 50

WZA-1/6

UMA-2000

ZA-F / 9505-0250-3

UBP-1010-7

UMF-2000-1

UMD

220V
50 Hz

PK 51

sita glosu

Zakres reg. sily glosu

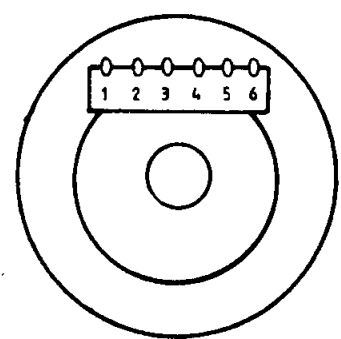
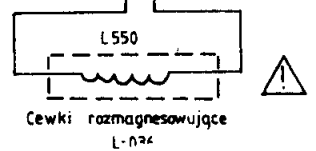
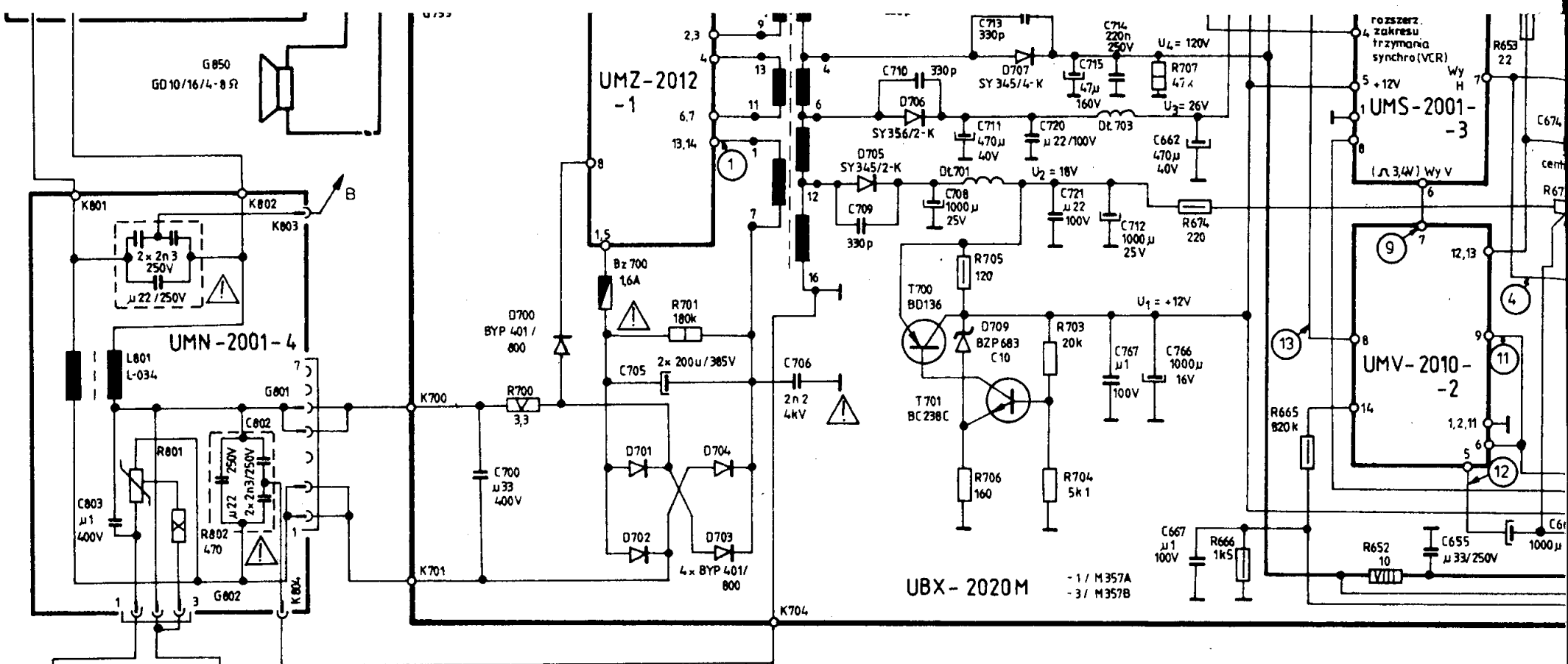
Zakres reg. nasycenia

TR 700
AZ3-5651

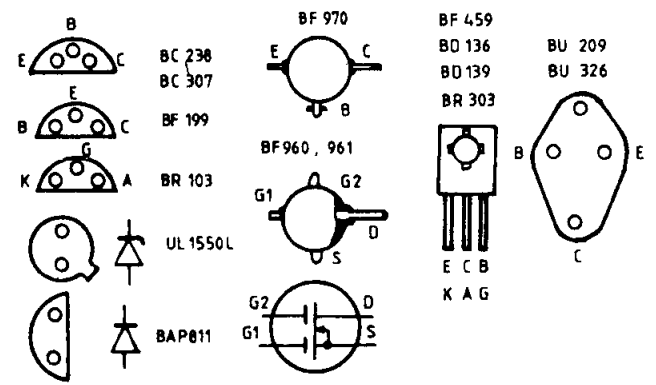
Dx 700

U_S = 215V

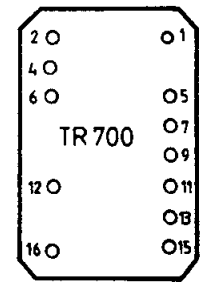
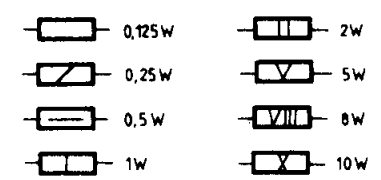
(10V)H



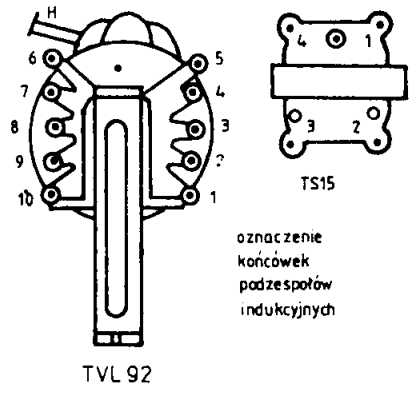
Zespół odchyłający



Oznaczenie rezystorów



AZ3 - 5651
AZ3 - 56510A



Uwagi:

1. Elementów oznaczonych symbolem z uwagi na bezpieczeństwo użytkowania nie wolno wymieniać na inne typy.
2. Zamiast kineskopu V550 o napięciu anodowym $U_A = 25kV$ z transf. TR 651 TVL 92 dopuszcza się stosowanie kineskopu V550 o $U_A = 23kV$ z TR 651 TVL 92/2 z modułem kineskopu UMK-2010-3.
3. Zamiast modułu przetwornicy UMZ-2012 dopuszcza się stosowanie modułu UMZ-2011 po zmontowaniu zwory Z678 w płycie bazowej i transf. TR 700 AZ3-56510A.
4. Dopuszcza się stosowanie bloku w.cz.-p.cz. UBP1002-15 razem z zespołem antenowym ZA-F 9,5/43/p20.
5. Dopuszcza się stosowanie modułu UMZ-2012-3.
6. Zastrzega się możliwość wprowadzenia zmian wynikających z postępu technicznego.