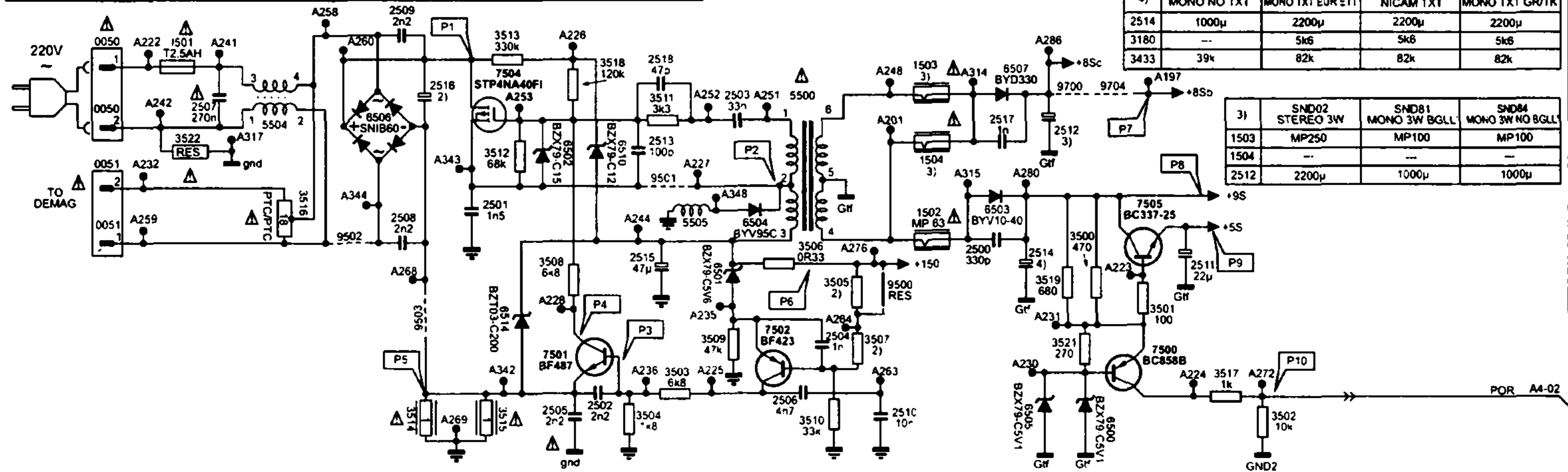
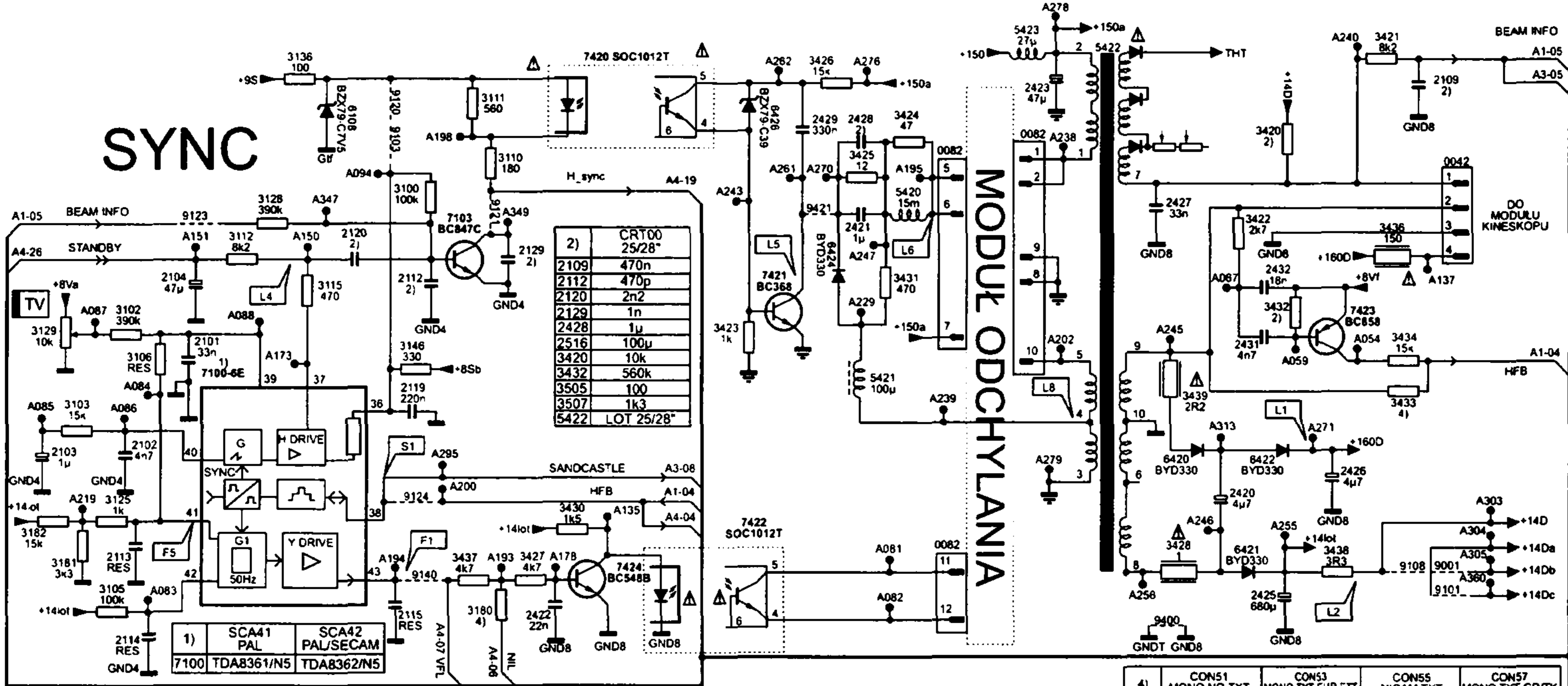
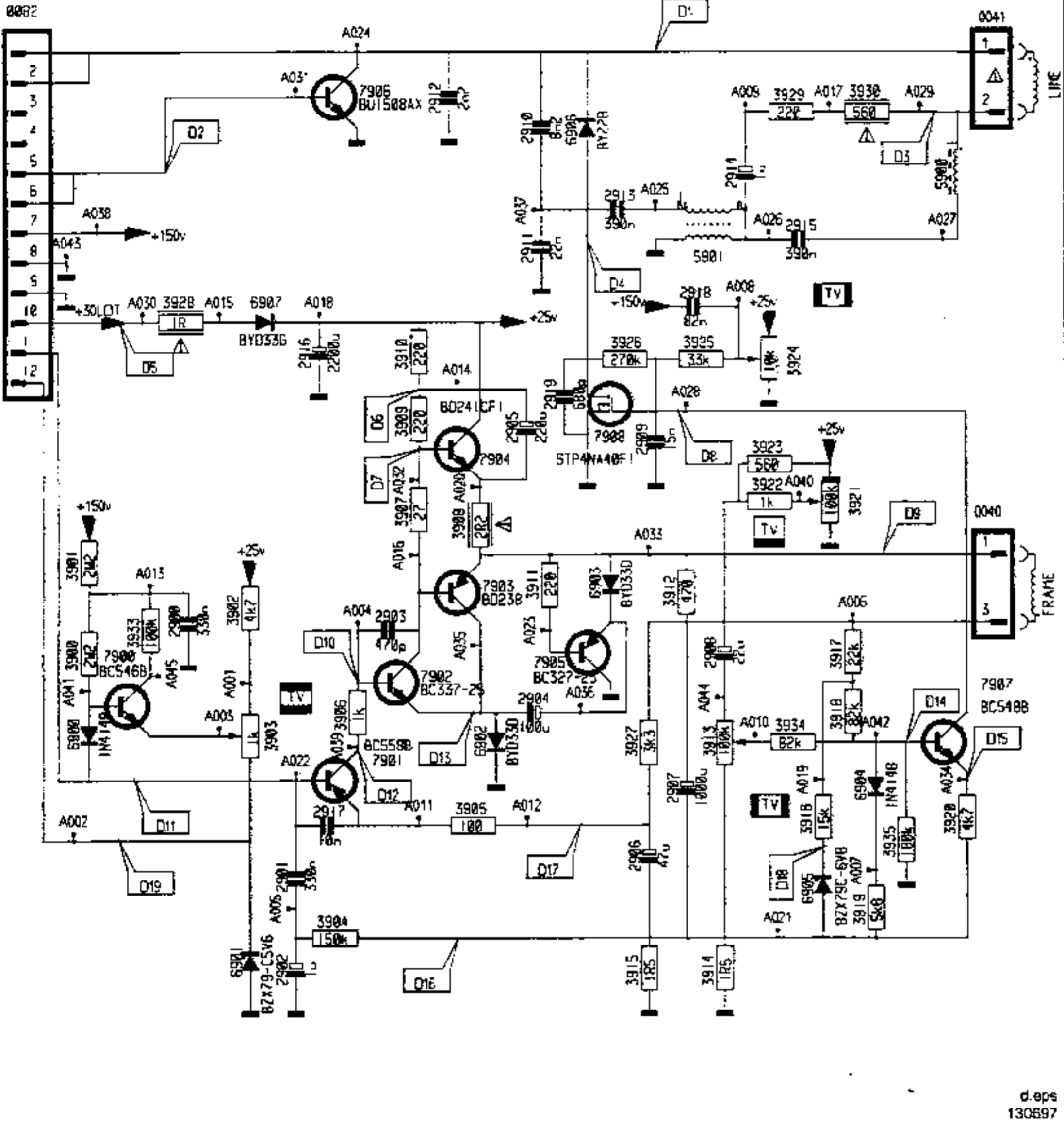


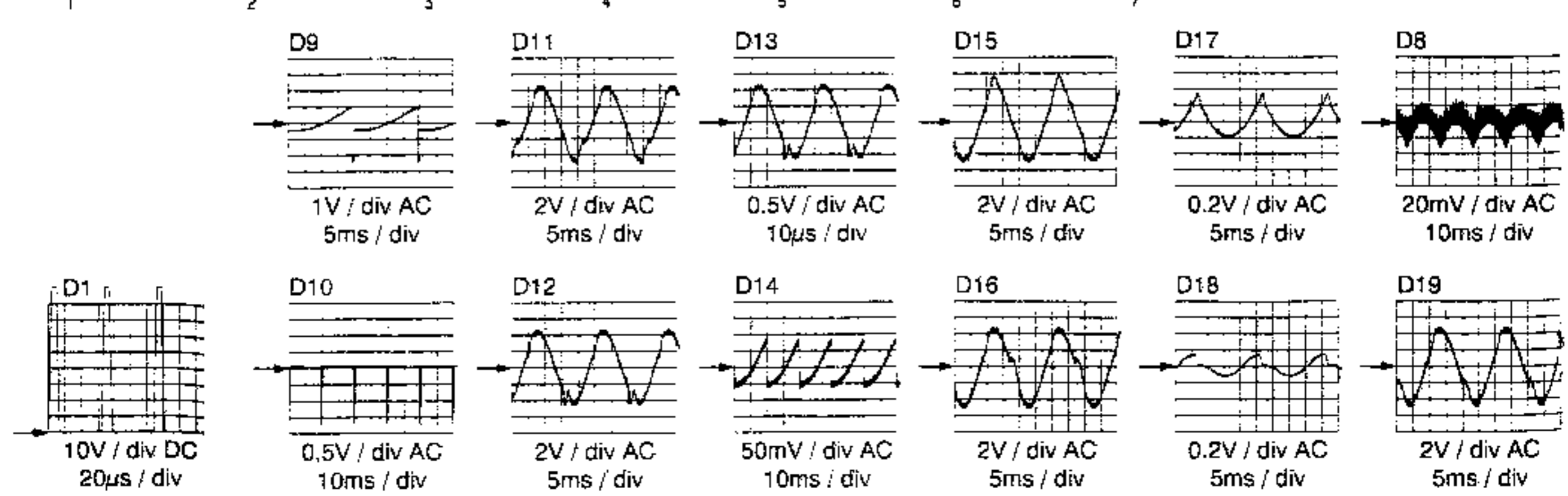
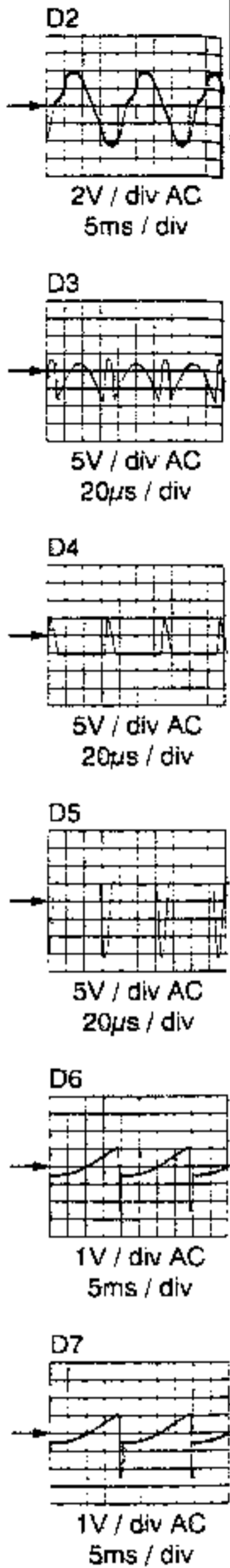
SYNC



Rvs 2 Schemat ideowy zasilacza i układu odchylenia chassis | 6.2.



A
B
C
D
E
F
G
H



d.eps
130697